

ASSEMBLY INSTRUCTIONS MONTAGEANLEITUNGEN

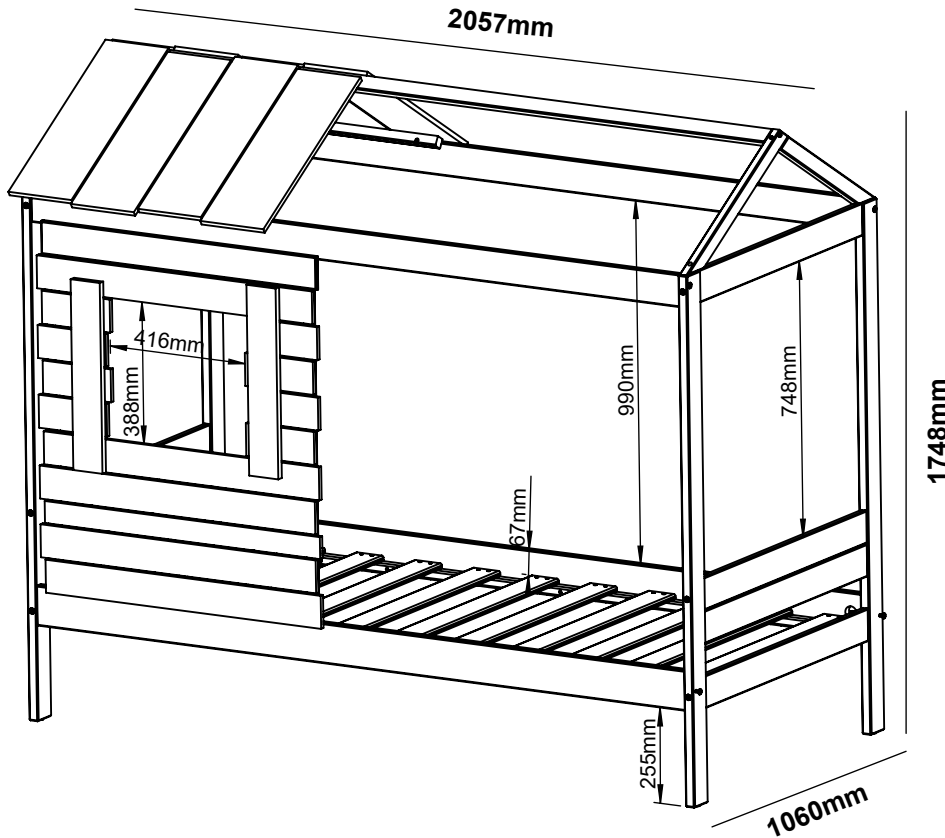
BEFORE STARTING, REFER
TO THE ASSEMBLING ADVICE
IN ANNEX

BEVOR SIE BEGINNEN, REFERENZ
ZUR MONTAGEHINWEISE
IM ANHANG



**THIS BED IS NOT SUITABLE
FOR CHILDREN UNDER
6 YEARS OLD**

**DIESES BETT IST NICHT FÜR
KINDER UNTER 6 JAHREN
GEEIGNET**



22-488-BZ-U

IMPORTANT- READ CAREFULLY- FOR FUTURE REFERENCE STORE

The manufacturer's installation and operating instructions are mandatory to note.

This bed is intended for children from 6 years old

This bed is not a toy. never hang in bed

For example, never tie or hang anything
this bed that do not belong to the bed

Hooks, ropes, lights or belts, never hang out of bed

The recommended mattress size for this bed is 90x200cm.

and the thickness of the mattress is 15cm.

WICHTIG- SORGFÄLTIG LESEN- FÜR SPÄTERES NACHSCHLAGEN AUFBEWAHREN

Die Montage- und Gebrauchsanweisung des Herstellers ist zwingend zu beachten.

Dieses Bett ist für Kinder ab 6 Jahren bestimmt

Dieses Bett ist kein Spielzeug. nie im Bett hängen

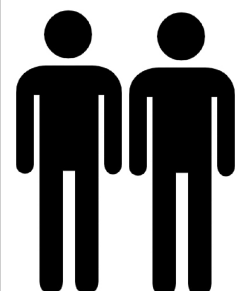
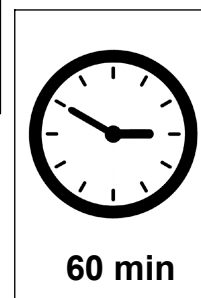
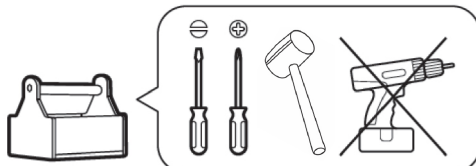
Binden oder hängen Sie beispielsweise niemals Gegenstände an
dieses Bett, die nicht zum Bett gehören

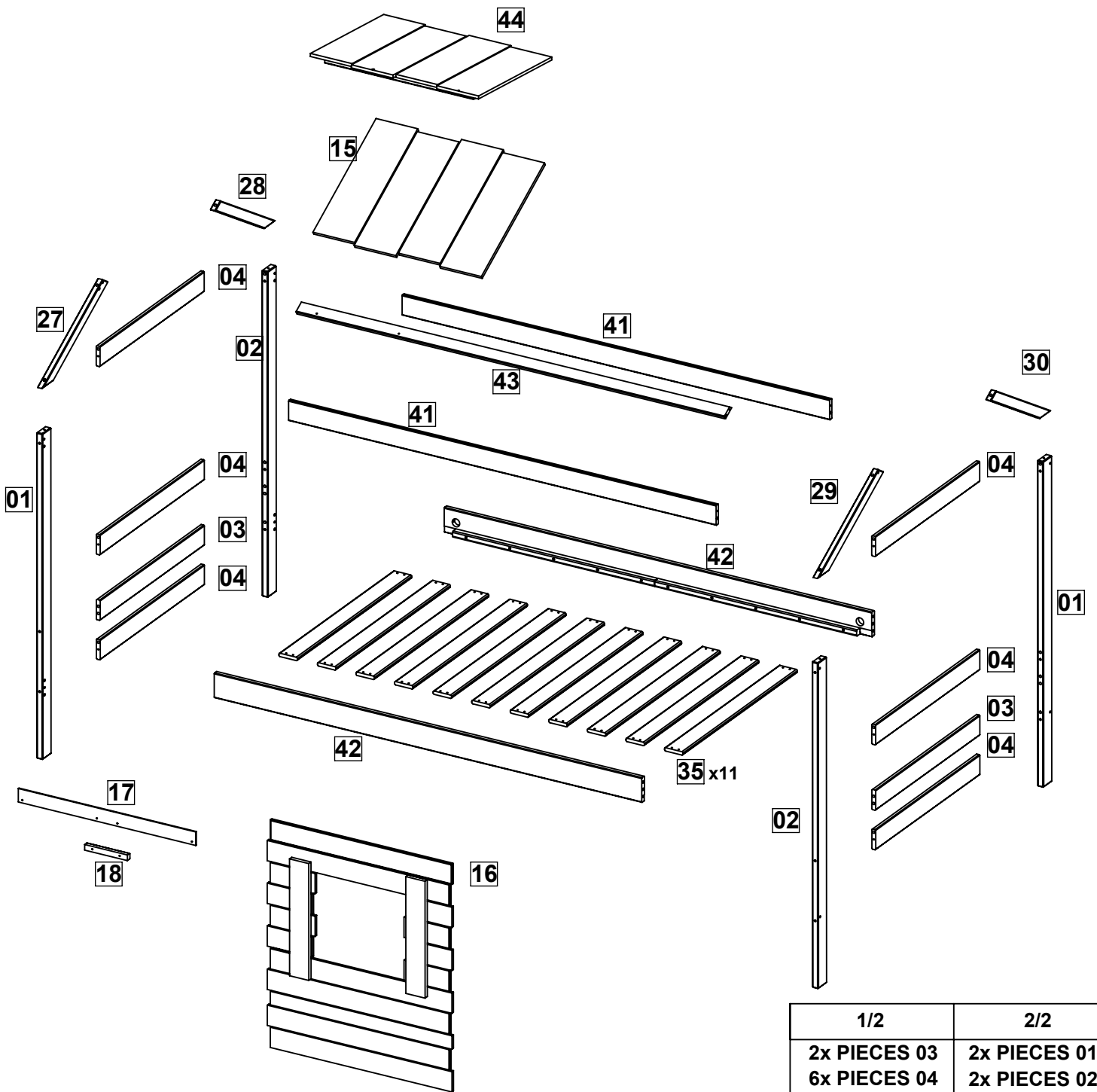
Haken, Seile, Lichter oder Gürtel, niemals aus dem Bett hängen

Die empfohlene Größe der Matratze für dieses Bett beträgt 90x200cm.

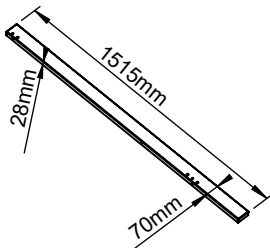
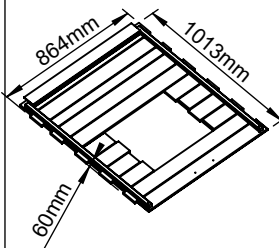
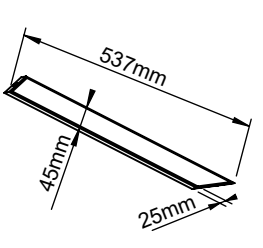
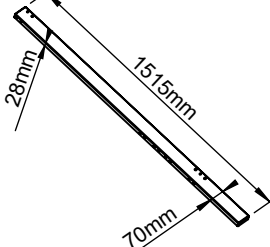
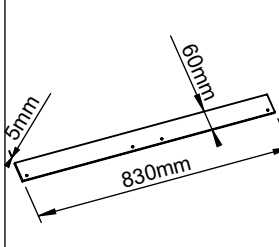
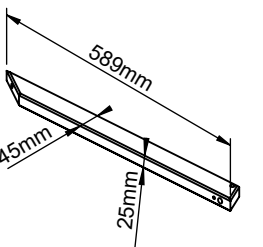
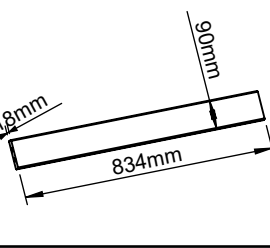
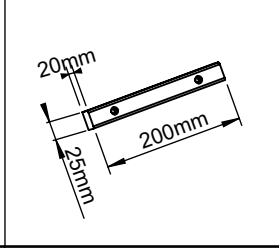
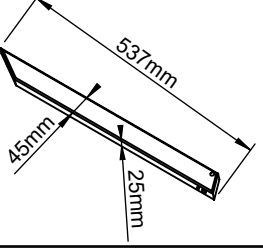
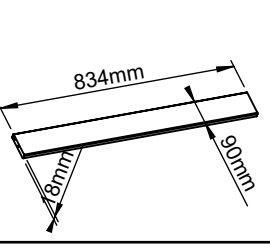
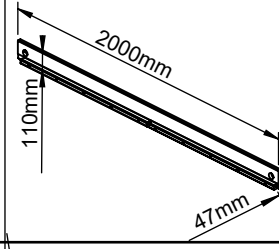
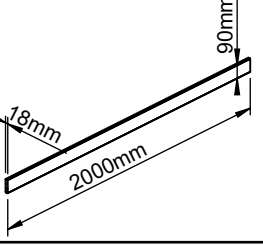
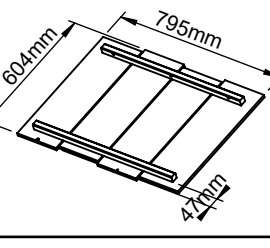
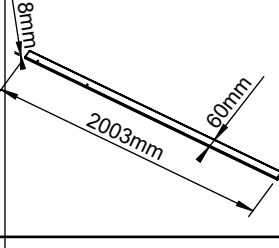
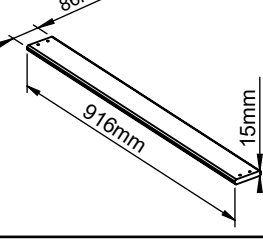
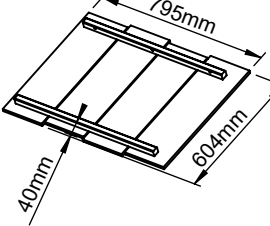
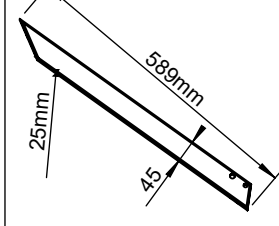
und die Dicke der Matratze 15cm.











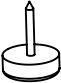

1/2	1075x905x95 mm	31 G.W.Kg	30 N.W.Kg
2/2	2070x210x120 mm	18 G.W.Kg	17 N.W.Kg

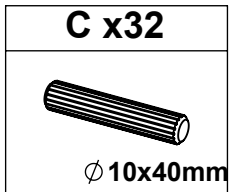
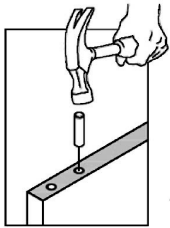
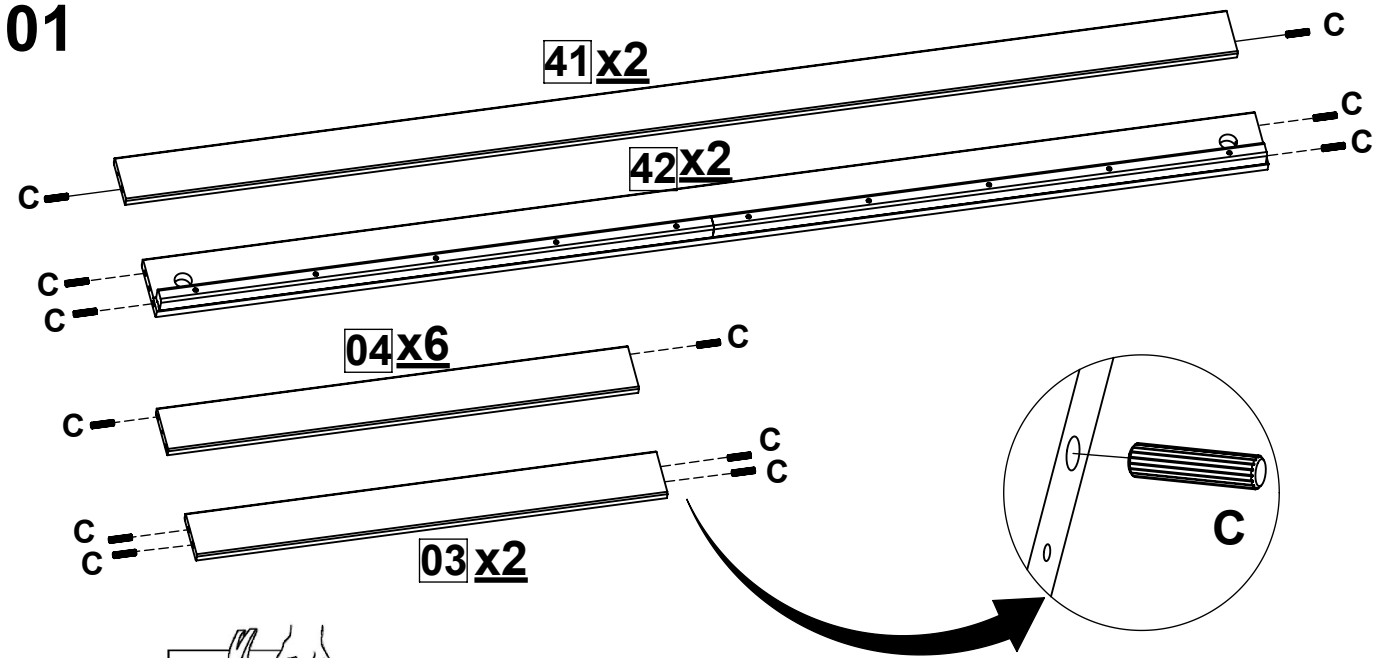
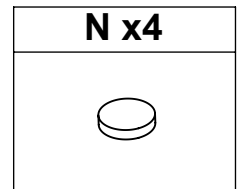
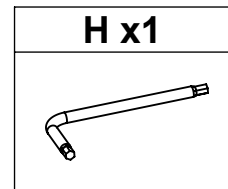
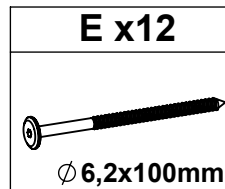
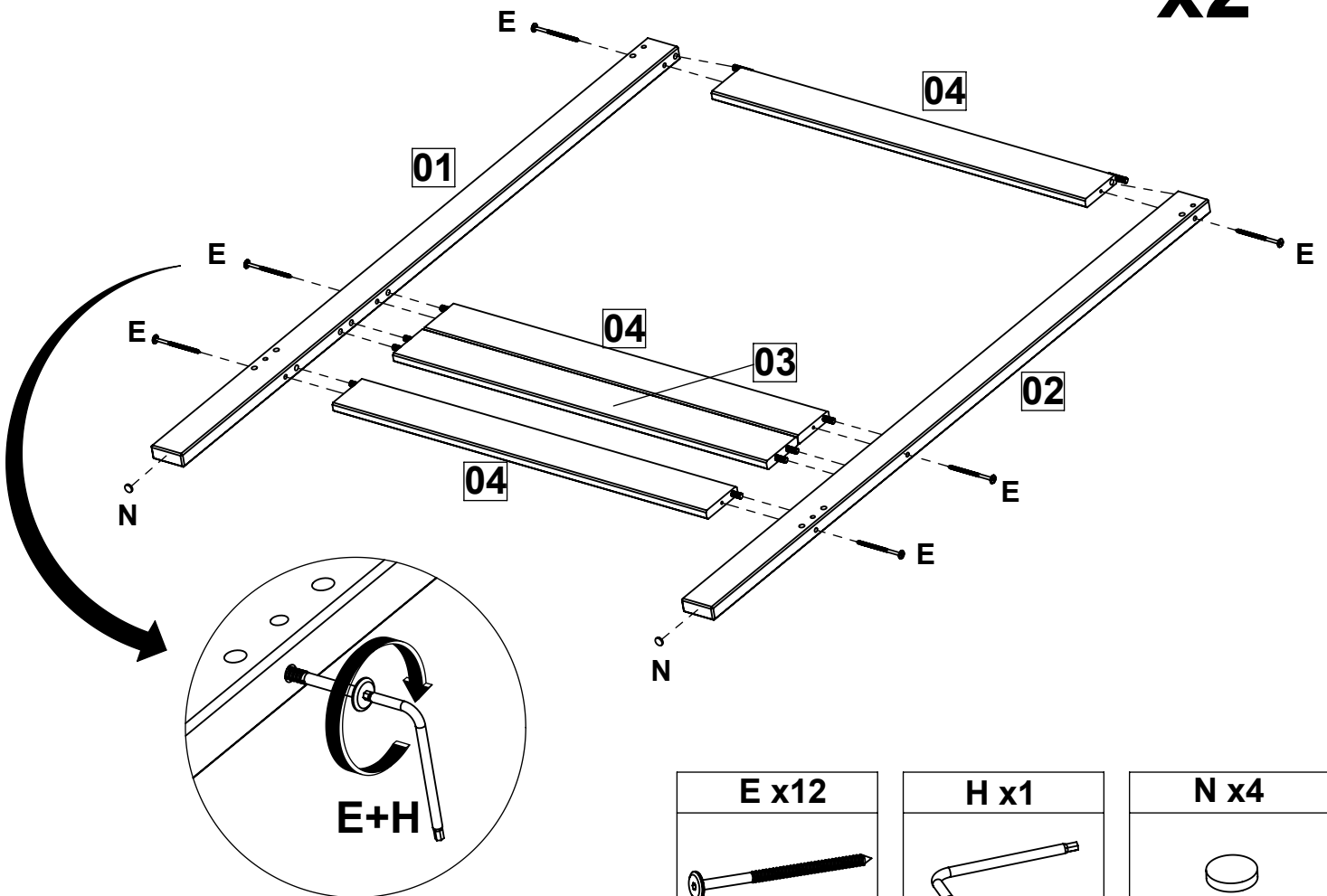




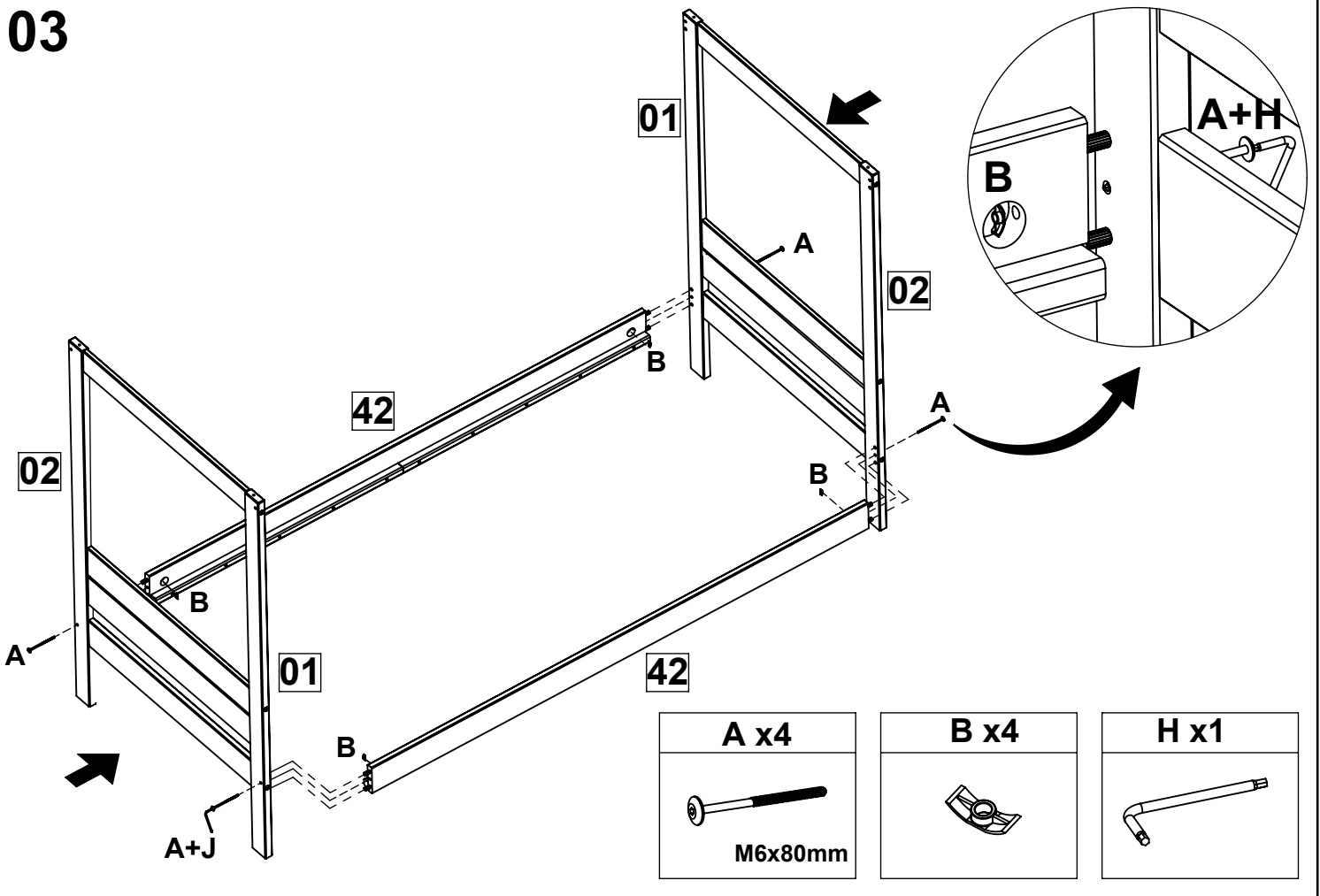
1/2	2/2
2x PIECES 03	2x PIECES 01
6x PIECES 04	2x PIECES 02
1x PIECES 44	2x PIECES 42
1x PIECES 15	1x PIECES 43
1x PIECES 16	2x PIECES 41
1x PIECES 17	
1x PIECES 18	
1x PIECES 27	
1x PIECES 28	
1x PIECES 29	
1x PIECES 30	
11x PIECES 35	
	Hardware + Assembly Instruction Montageanleitungen

<p>01</p> 	<p>02pc</p>	<p>16</p> 	<p>01pc</p>	<p>28</p> 	<p>01pc</p>
<p>02</p> 	<p>02pc</p>	<p>17</p> 	<p>01pc</p>	<p>29</p> 	<p>01pc</p>
<p>03</p> 	<p>02pc</p>	<p>18</p> 	<p>01pc</p>	<p>30</p> 	<p>01pc</p>
<p>04</p> 	<p>06pc</p>	<p>42</p> 	<p>02pc</p>	<p>41</p> 	<p>02pc</p>
<p>44</p> 	<p>01pc</p>	<p>43</p> 	<p>01pc</p>	<p>35</p> 	<p>11pc</p>
<p>15</p> 	<p>01pc</p>	<p>27</p> 	<p>01pc</p>		

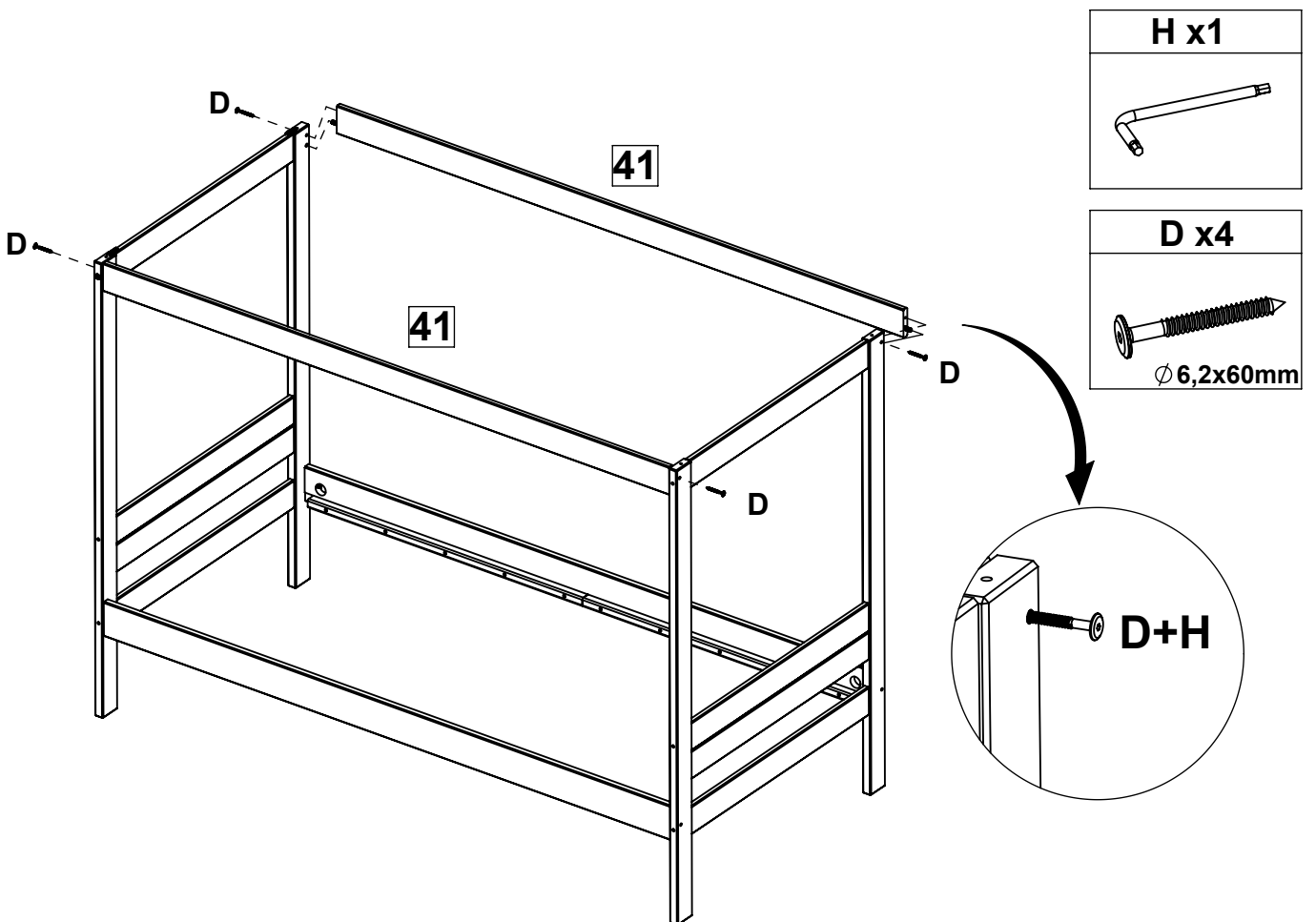
A	 M6x80mm	x4	H		x1
B		x4	O	 Ø 4,5x30mm	x46
C	 Ø 10x40mm	x36	K	 Ø 4x25mm	x8
D	 Ø 6,2x60mm	x6	M	 Ø 4x45mm	x8
E	 Ø 6,2x100mm	x12	N		x4
F		x2			
G	 Ø 7x50mm	x4			

01**02****x2**

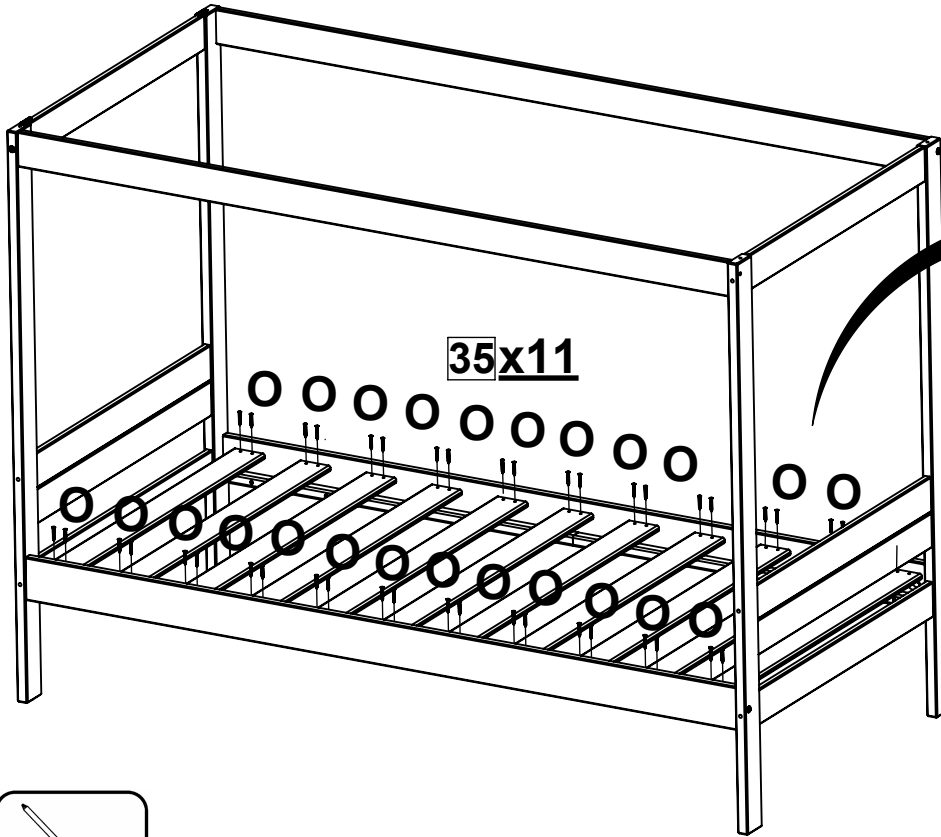
03



04



05

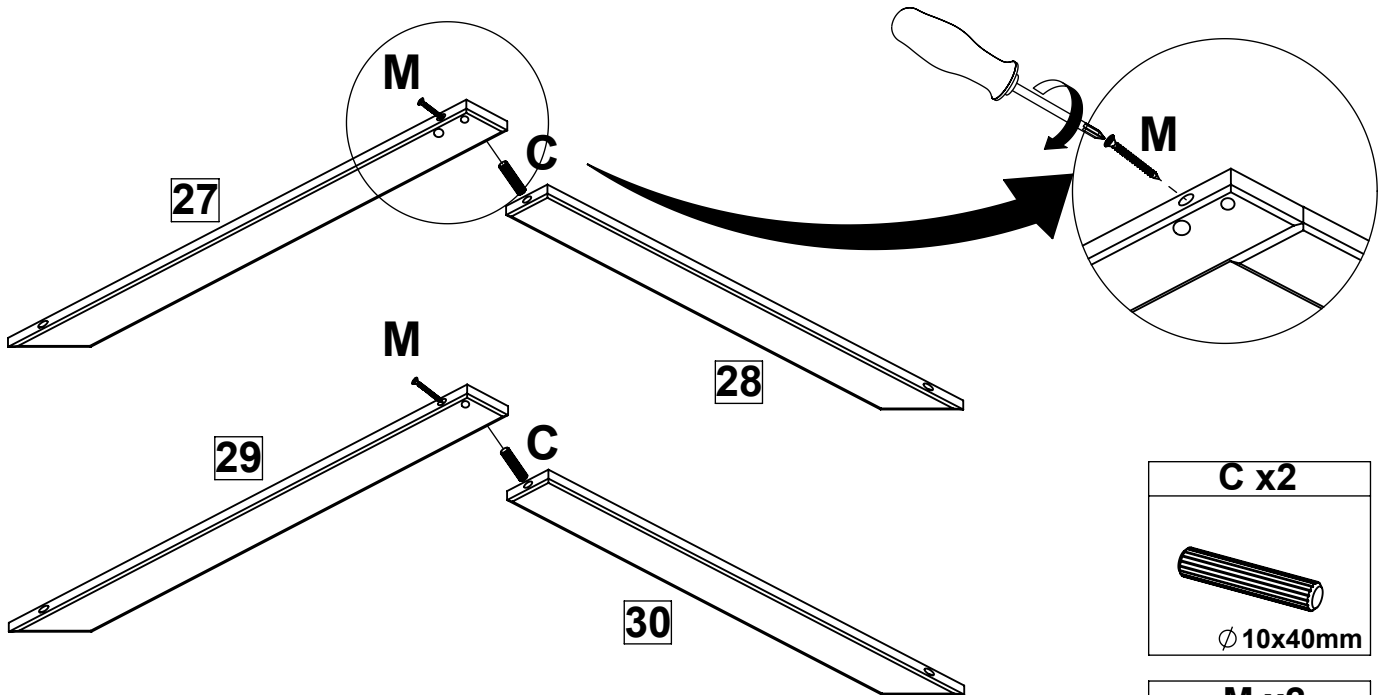


O x44



Ø 4,5x30mm

06



C x2



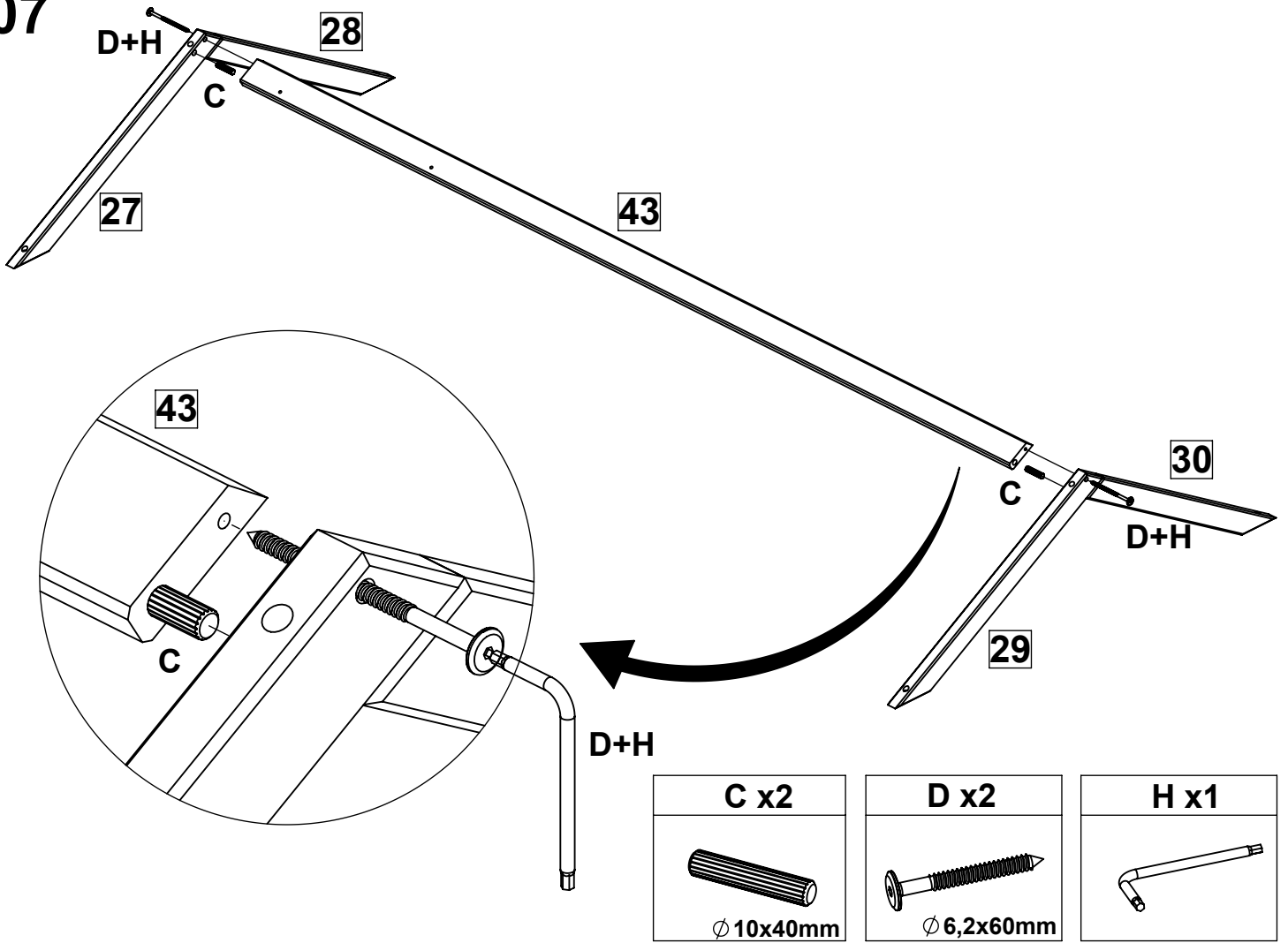
Ø 10x40mm

M x2

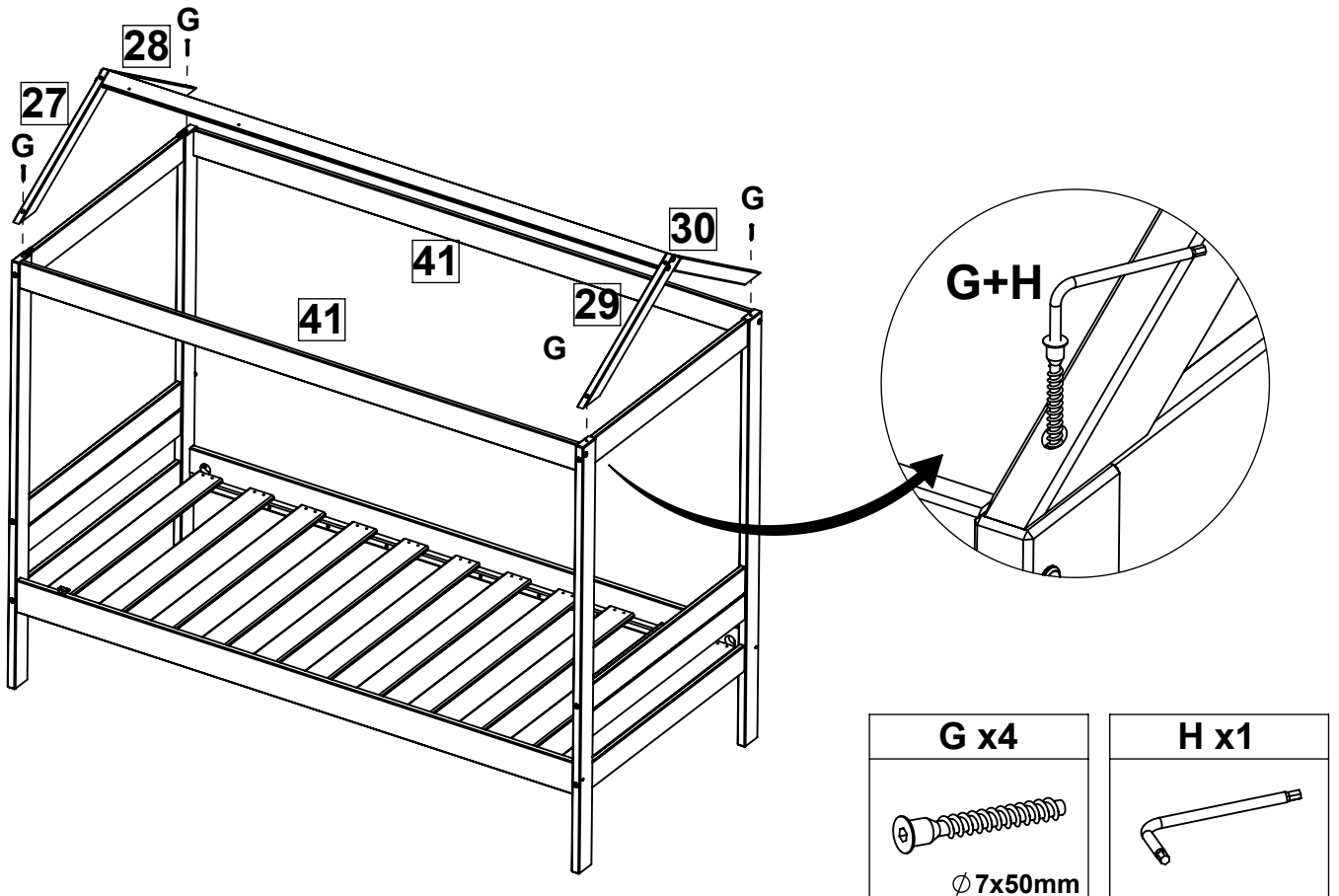


Ø 4x45mm

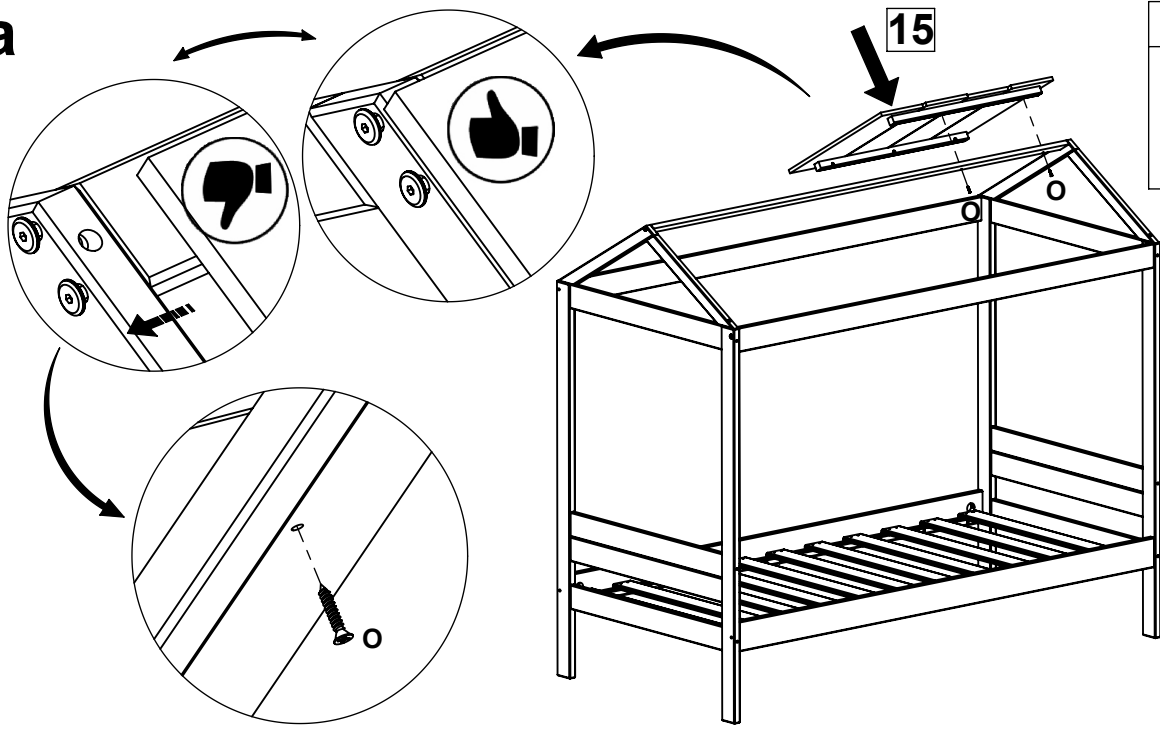
07



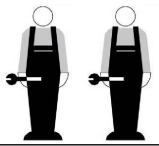
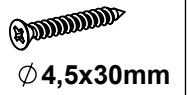
08



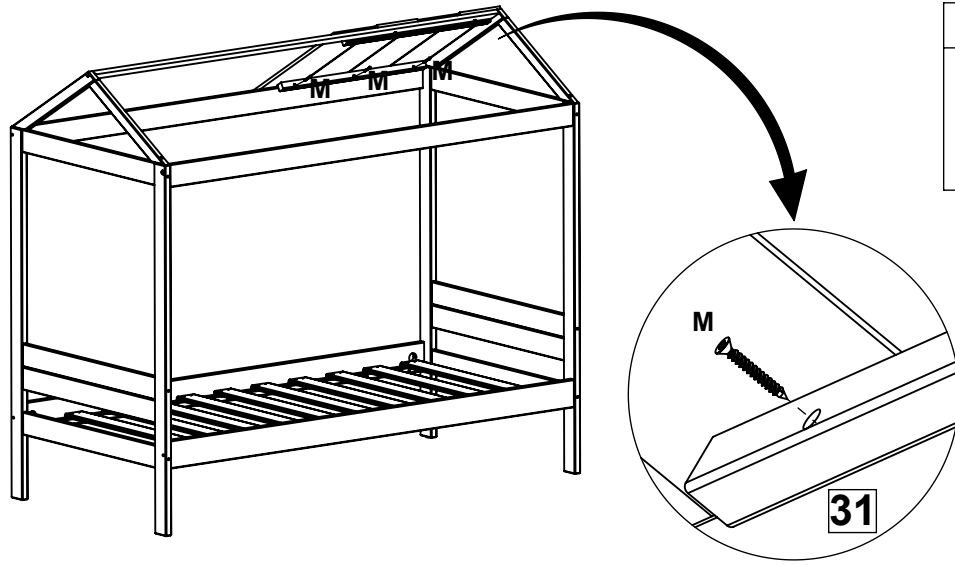
09a



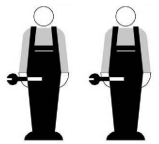
O x2



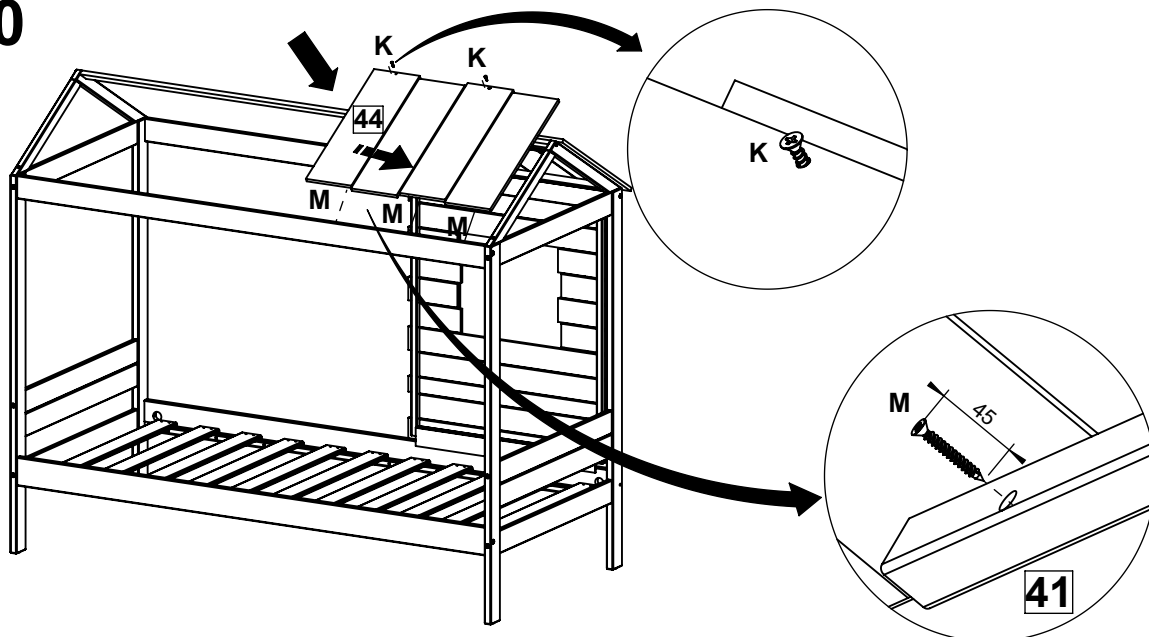
09b



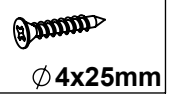
M x3



10



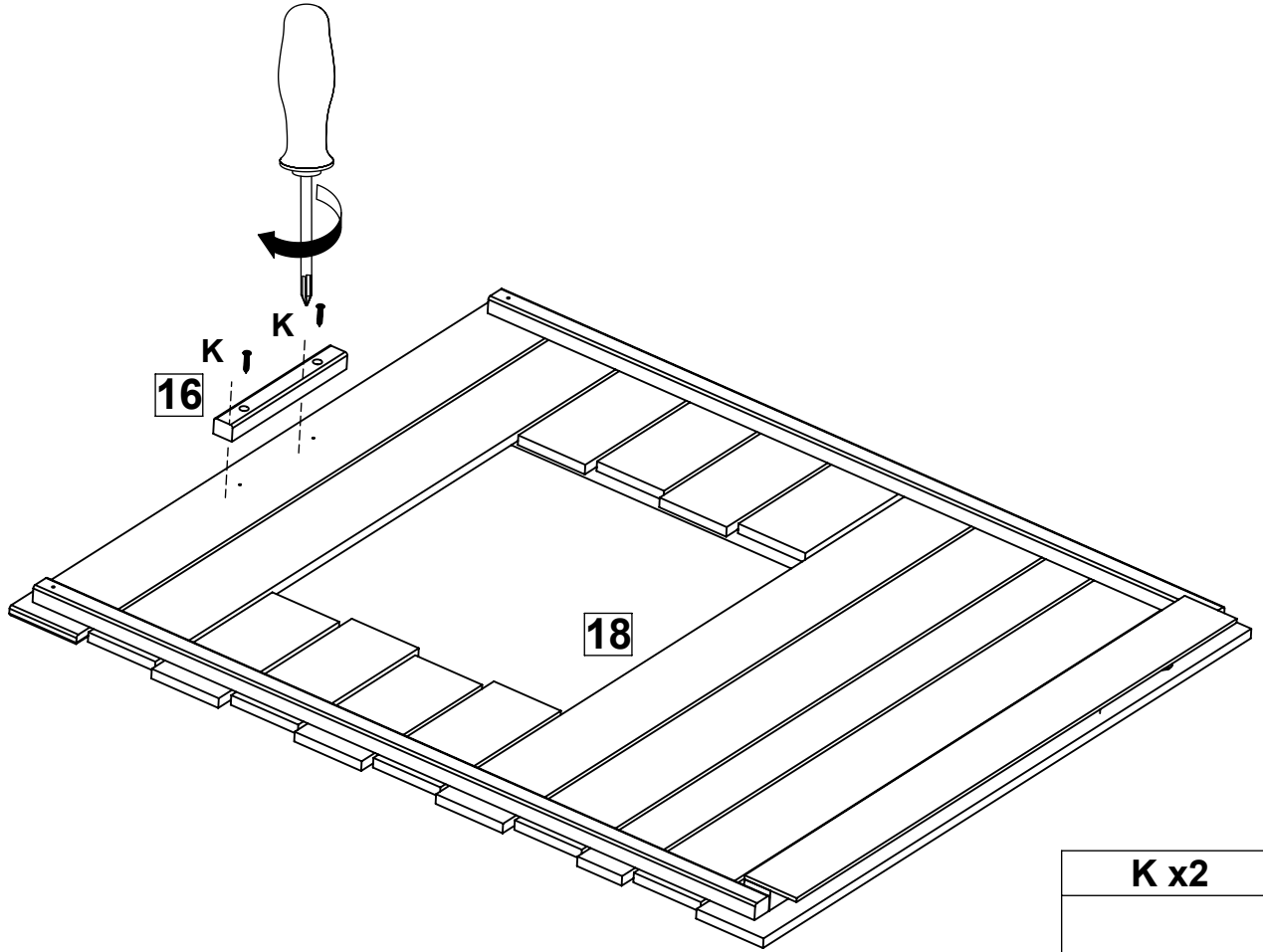
K x2




M x3

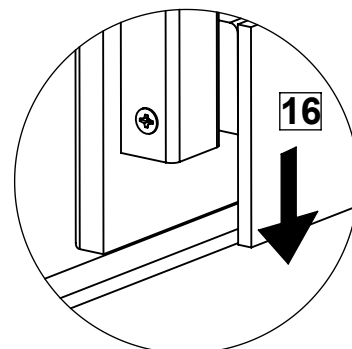
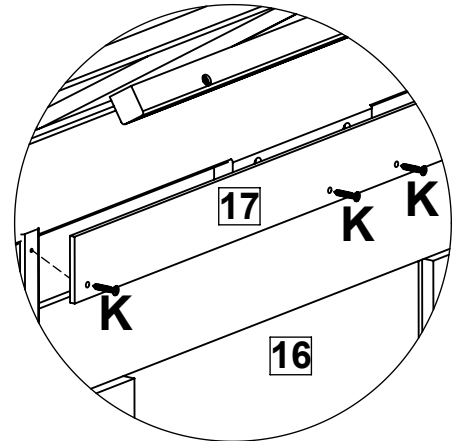
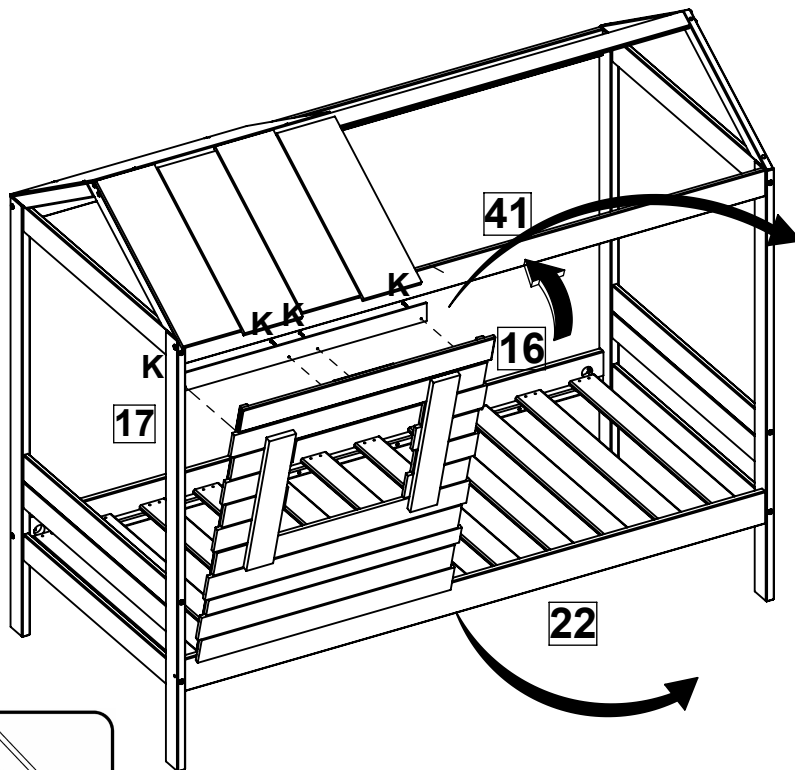



11



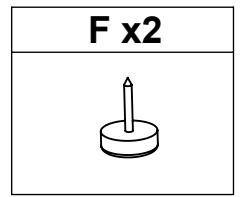
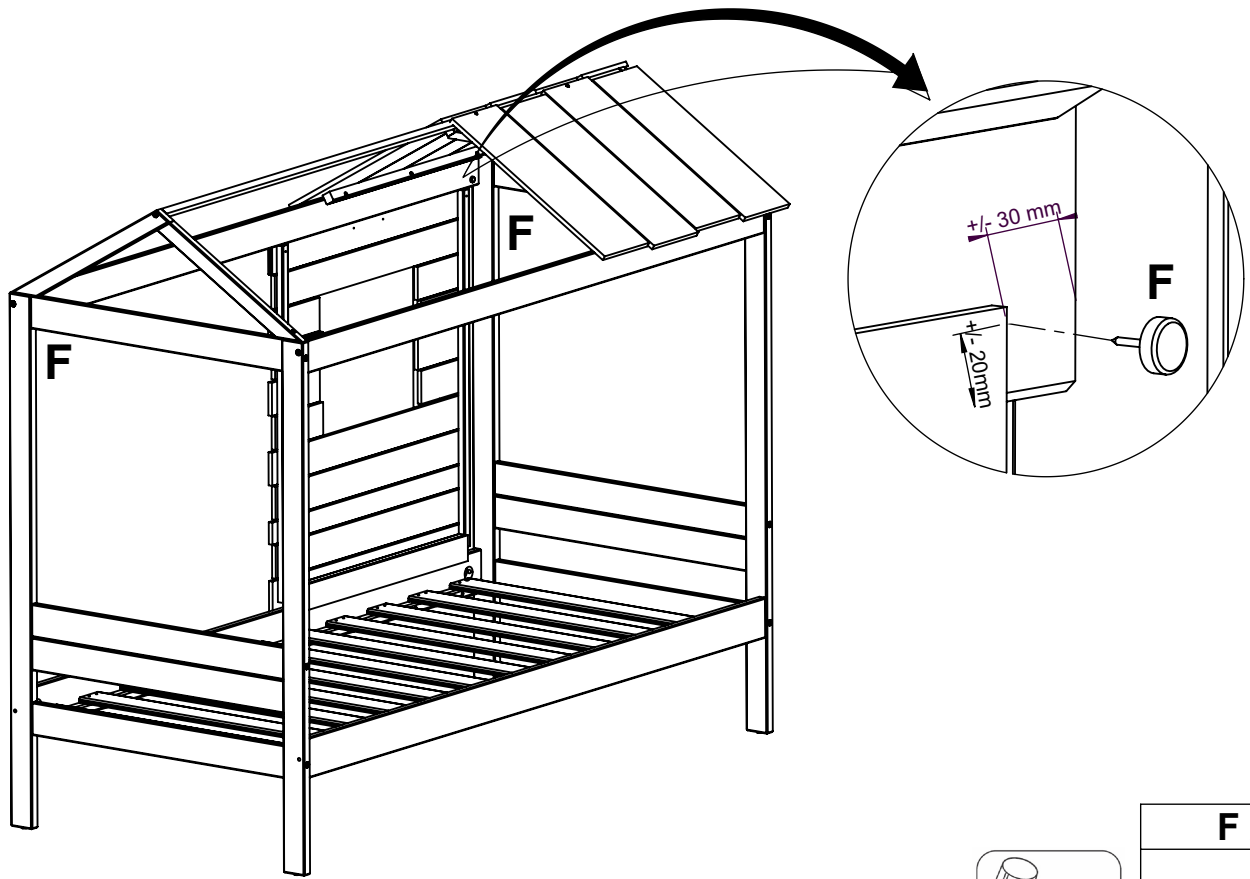
K x2

Ø 4x25mm

12



K x4

Ø 4x25mm

13



14

