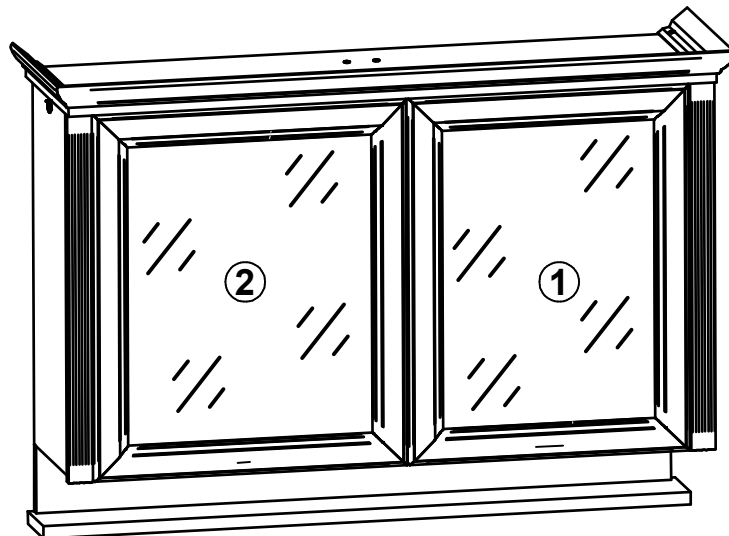
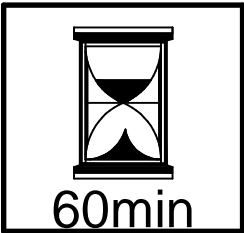
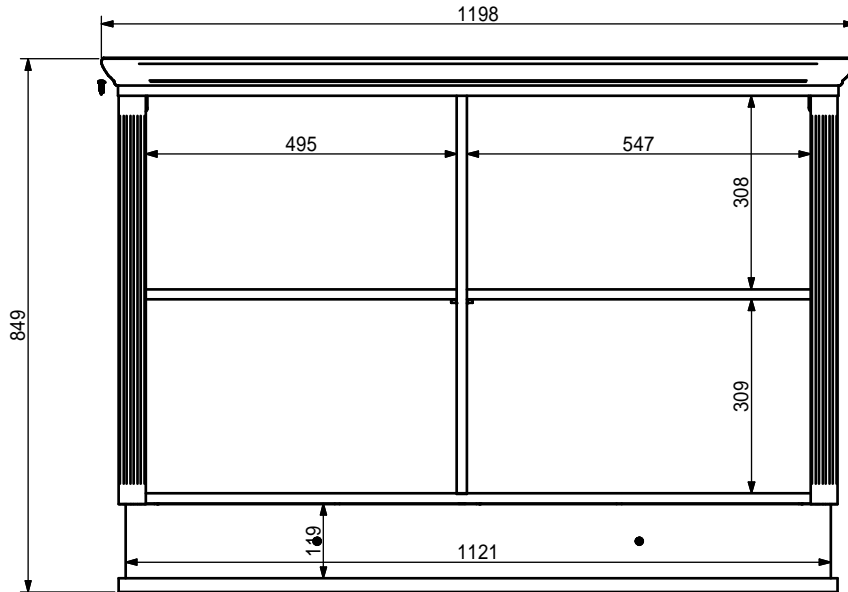


A

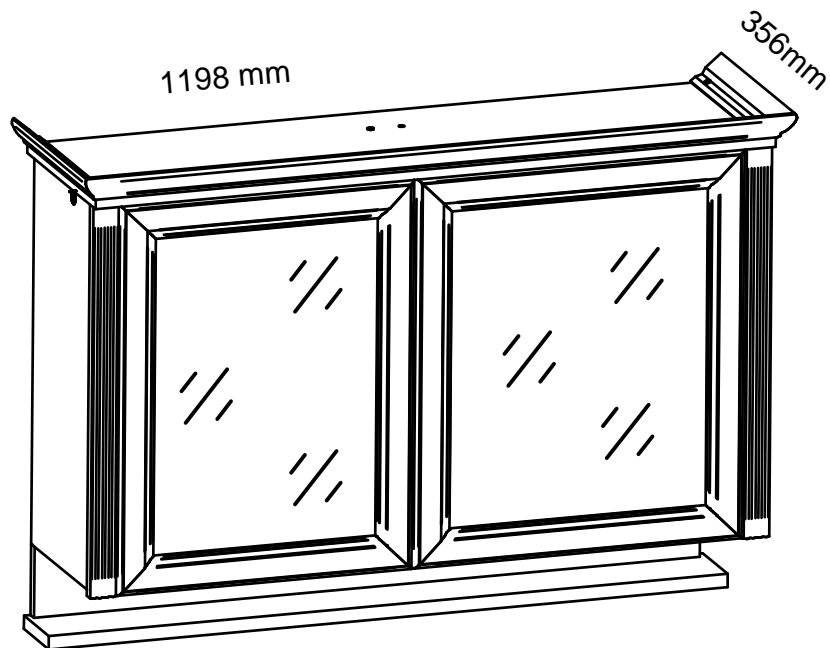
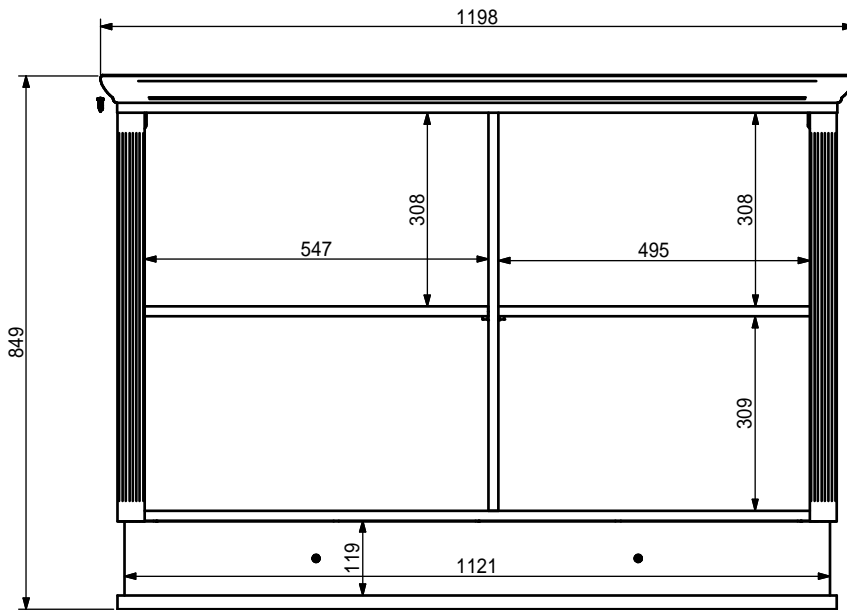


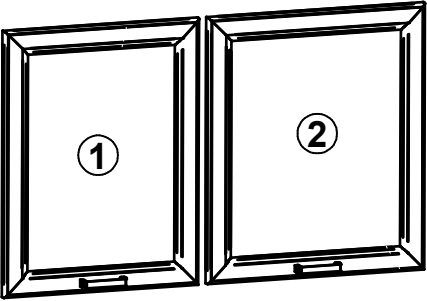
B

A

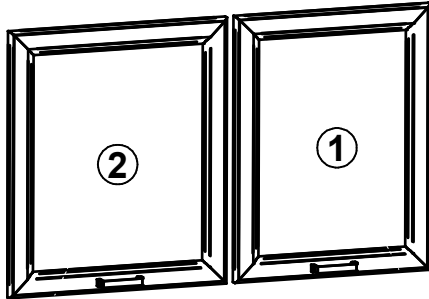


B



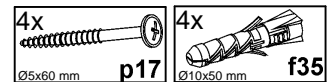
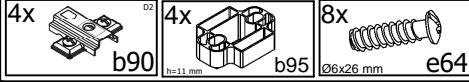
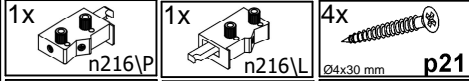
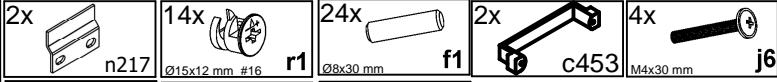
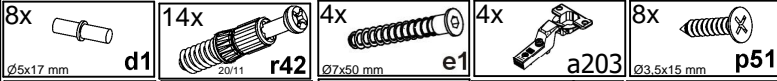
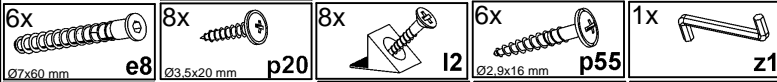
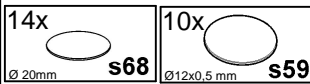
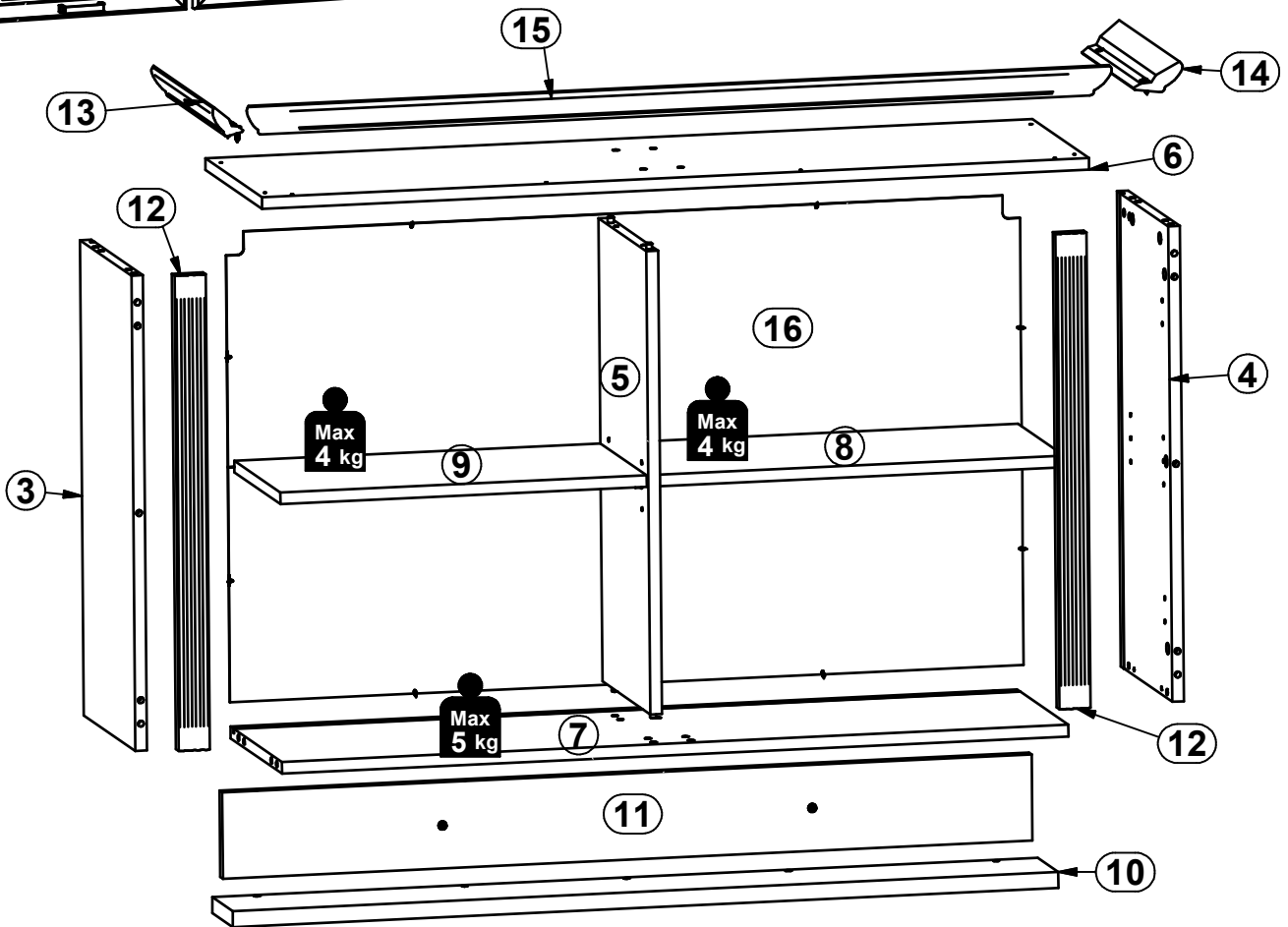


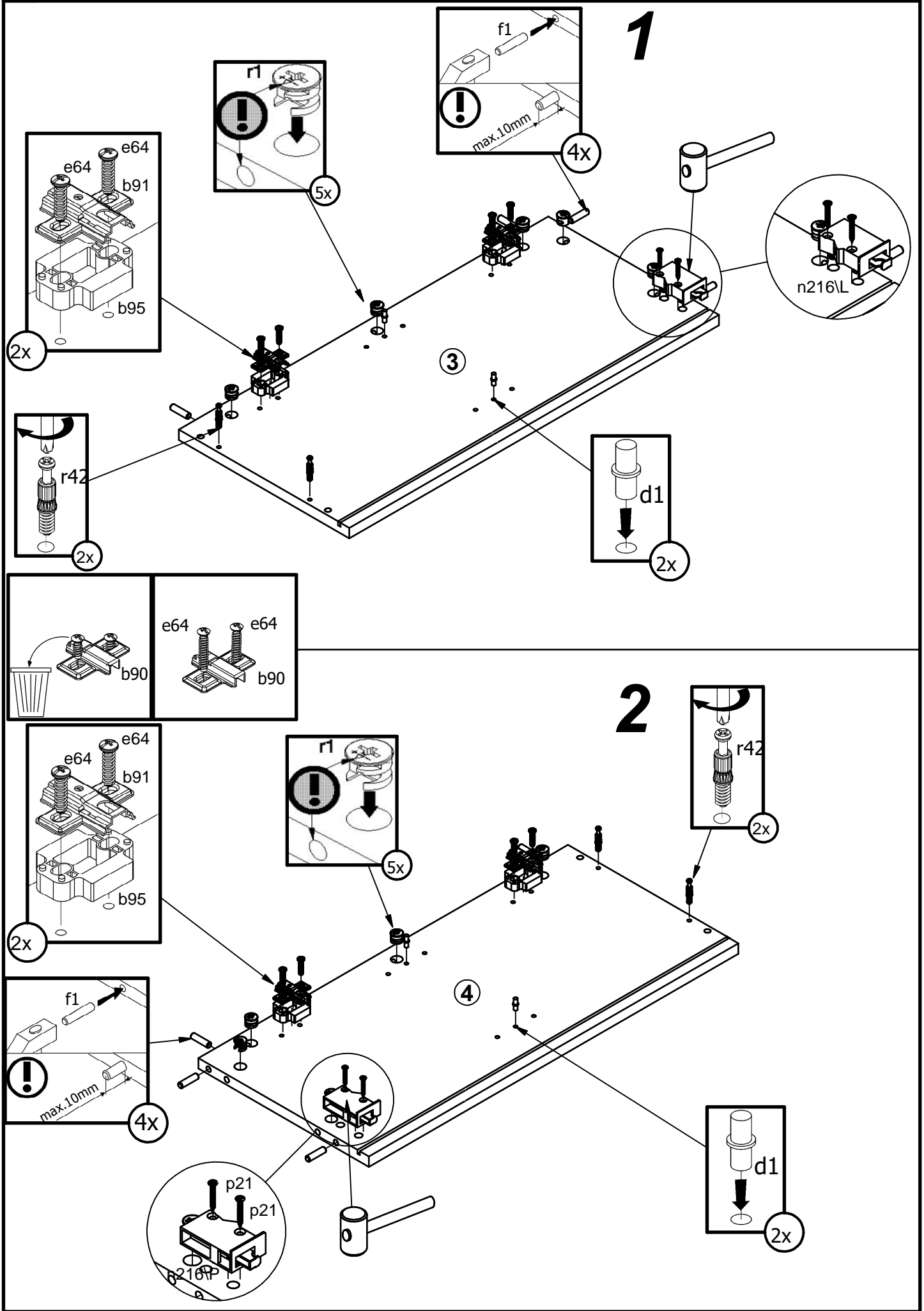
A

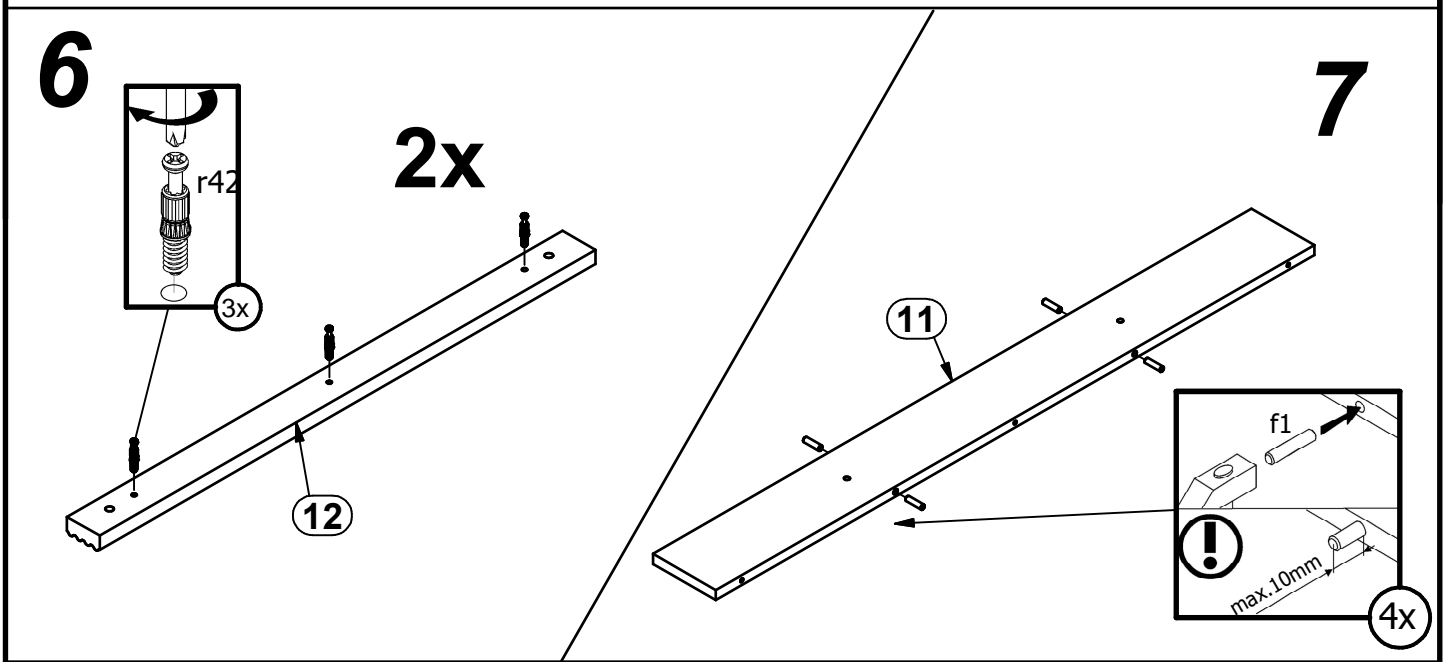
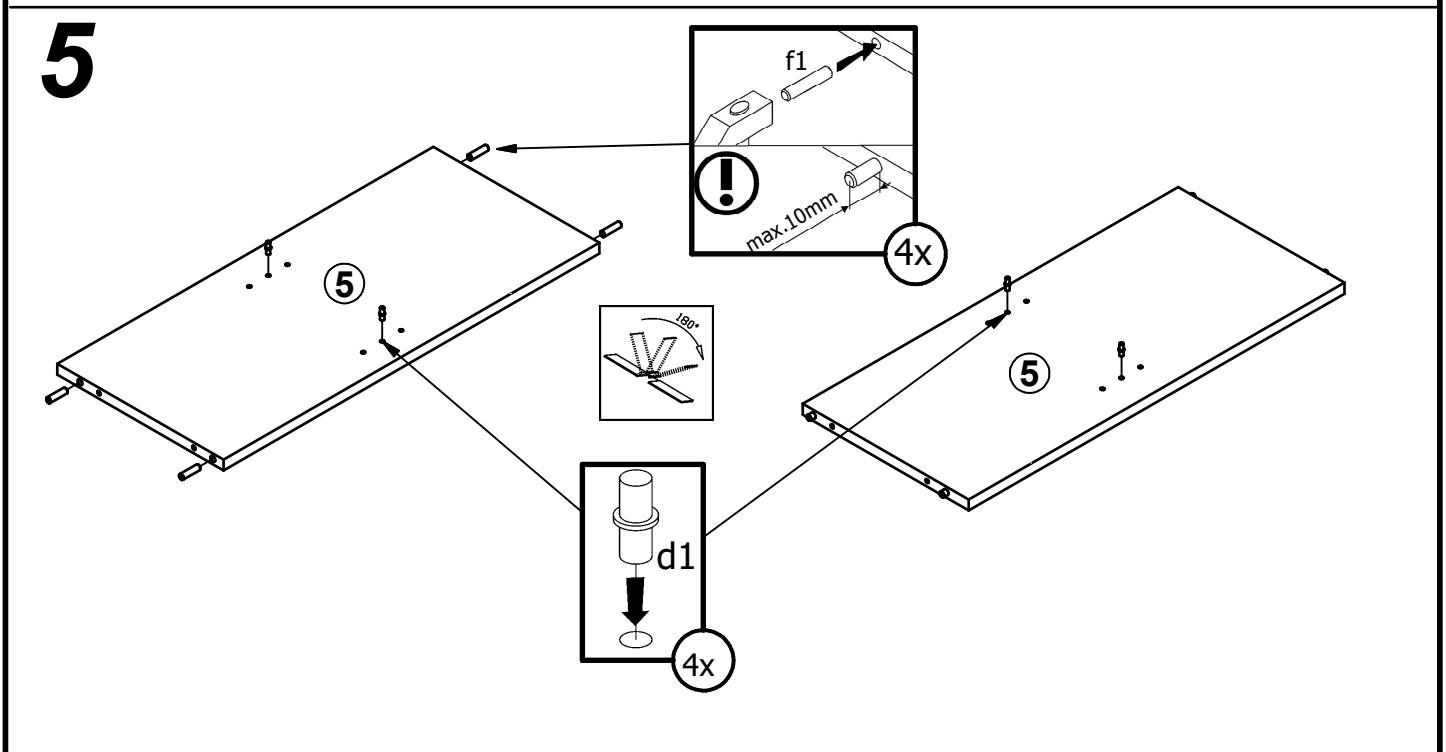
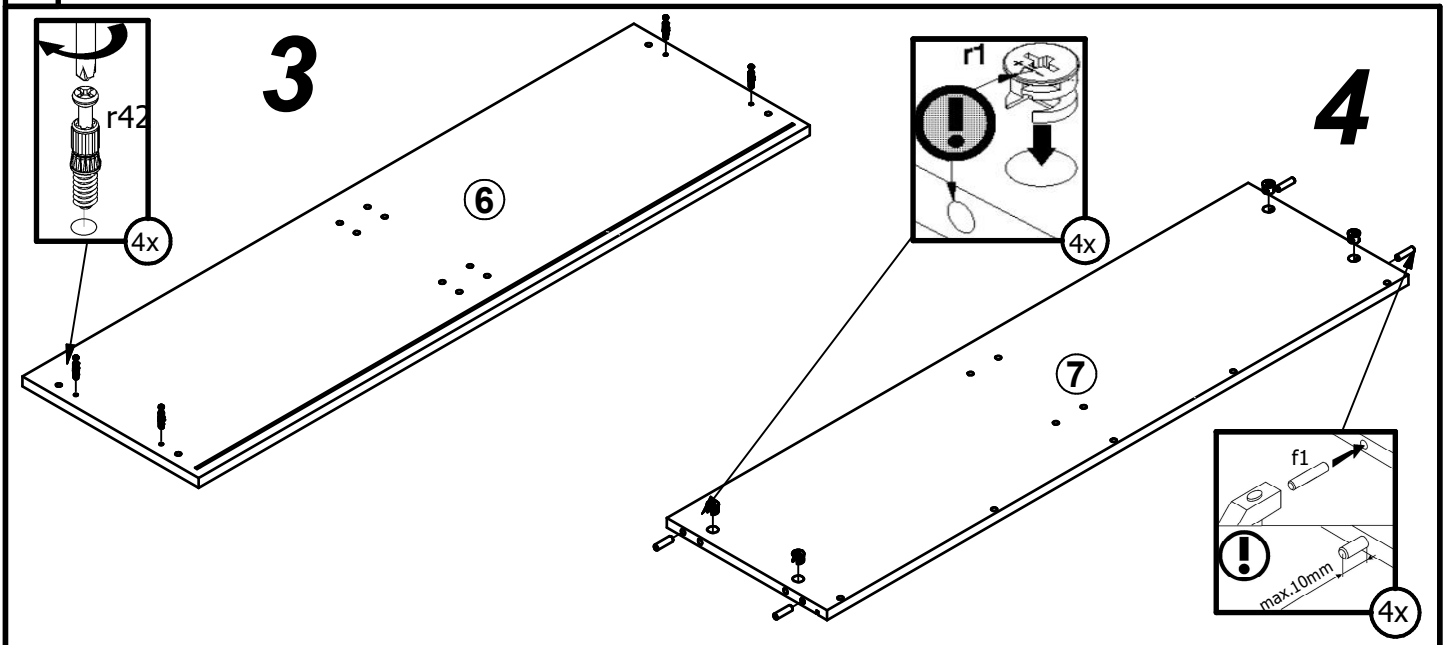


B

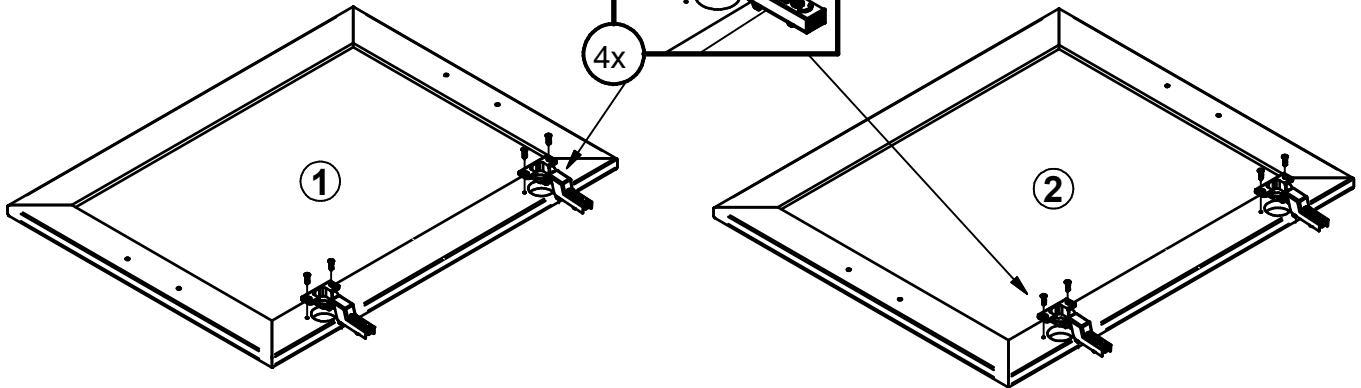
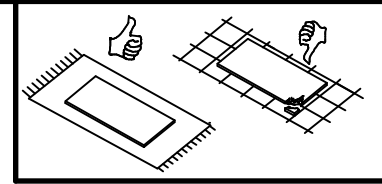
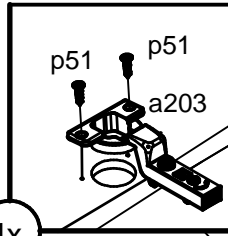
A	B	C1	C2	C3	D
1	S538-0006	647	495	22	212
2	S538-0007	647	552	22	212
3	S538-1008	650	300	16	212
4	S538-1009	650	300	16	212
5	S538-1012	633,5	280	16	212
6	S538-2005	1145	330	16	112
7	S538-3008	1089	300	16	112
8	S538-3009	562	270	16	112
9	S538-3010	510	270	16	112
10	S538-3021	1143	120	22	112
11	S538-4502	1121	118	16	112
12	S538-5004	650	43	19	112
13	S538-5801	356	67	22	112
14	S538-5802	356	67	22	112
15	S538-5803	1198	67	22	112
16	S538-9301	643	1099	2,5	112



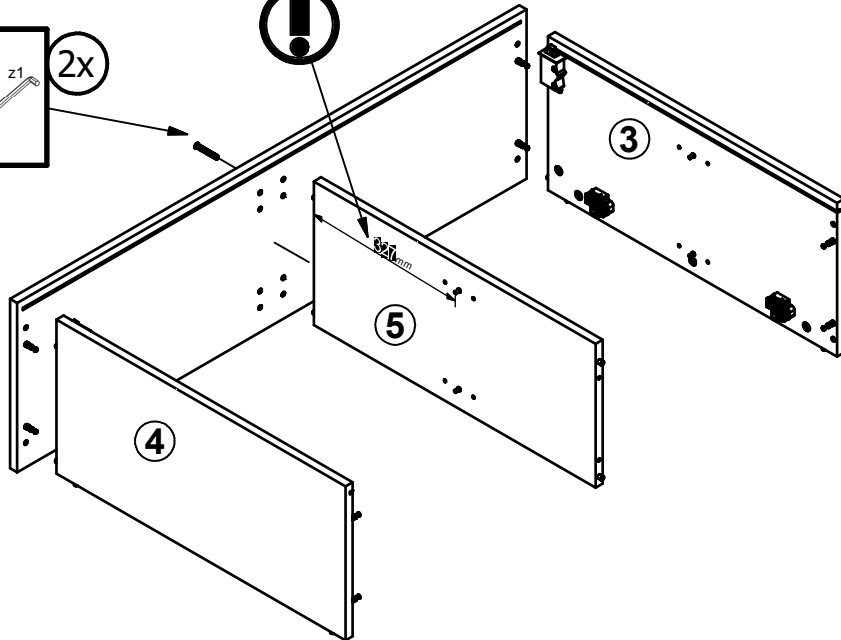
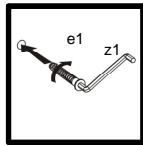




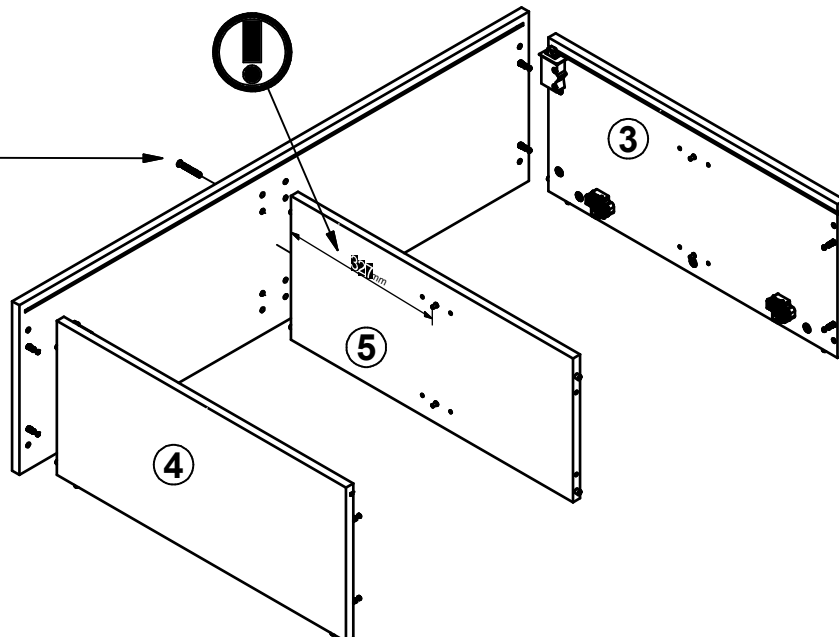
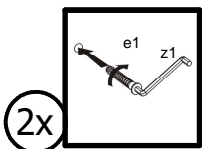
8

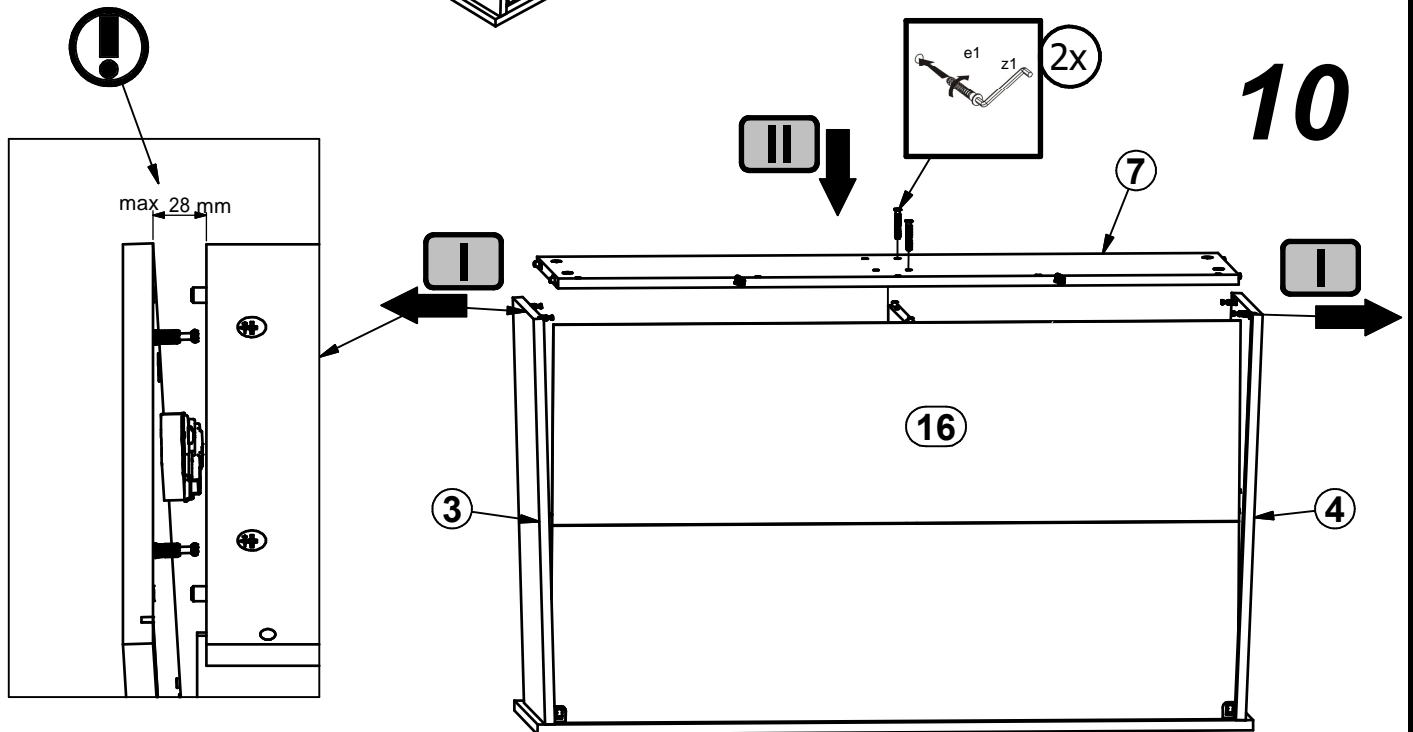
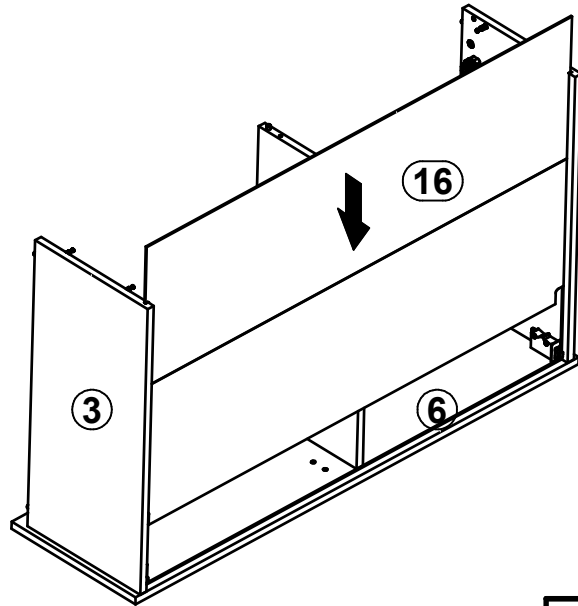


9 A

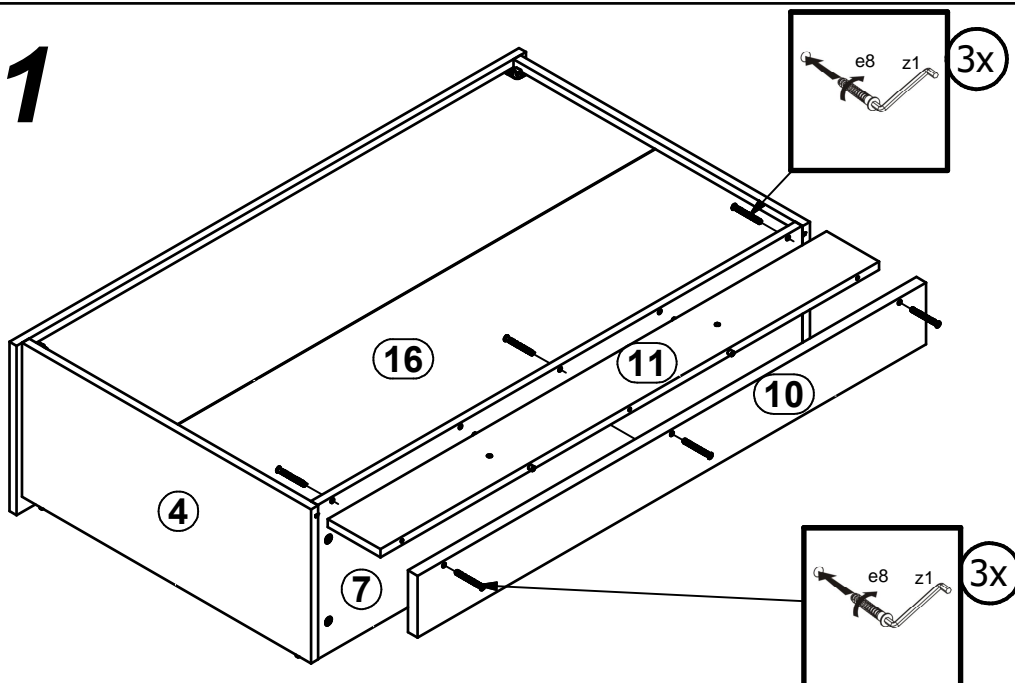


10 B





11



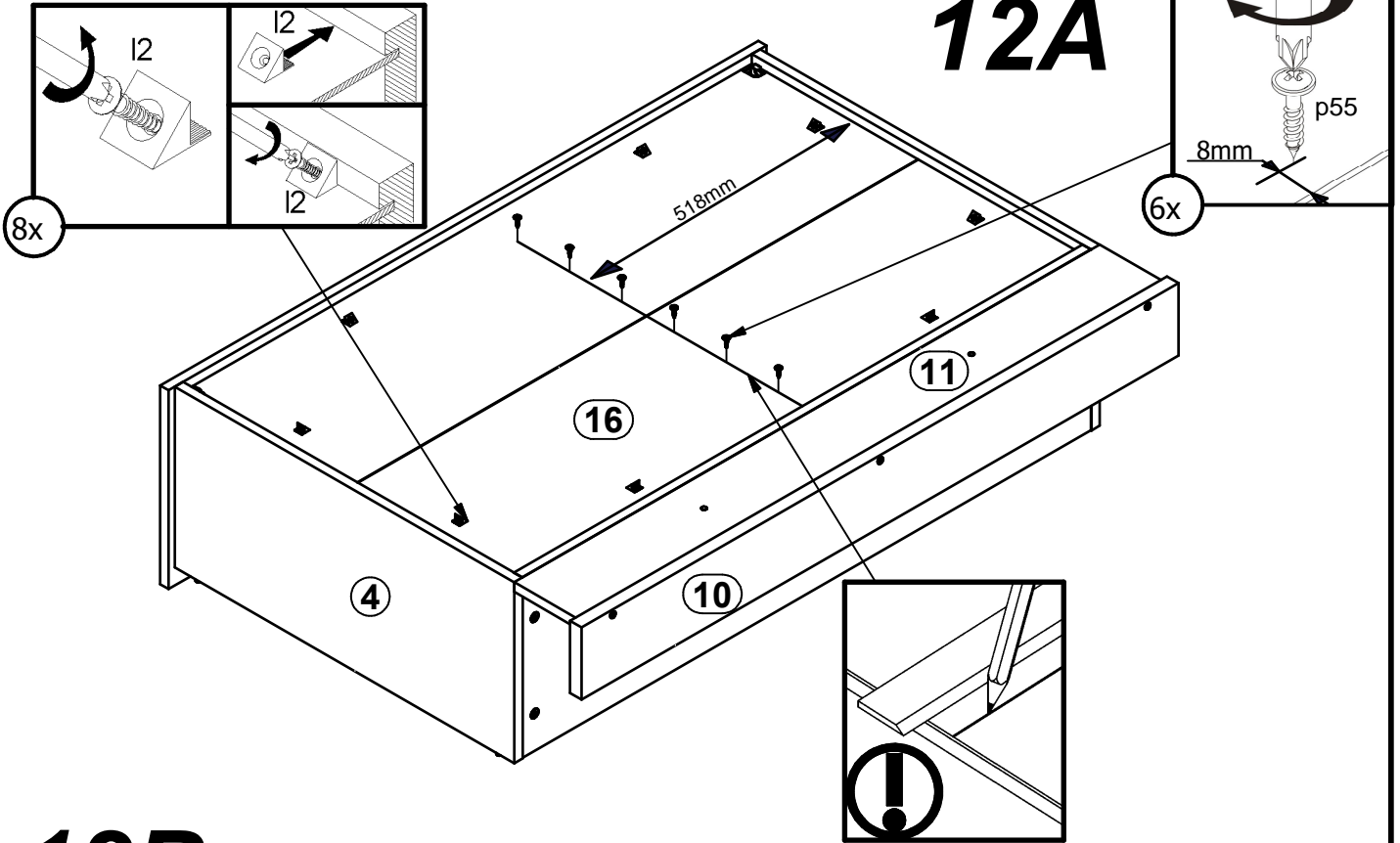
A

S538-SFW2W_I

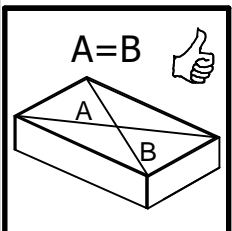
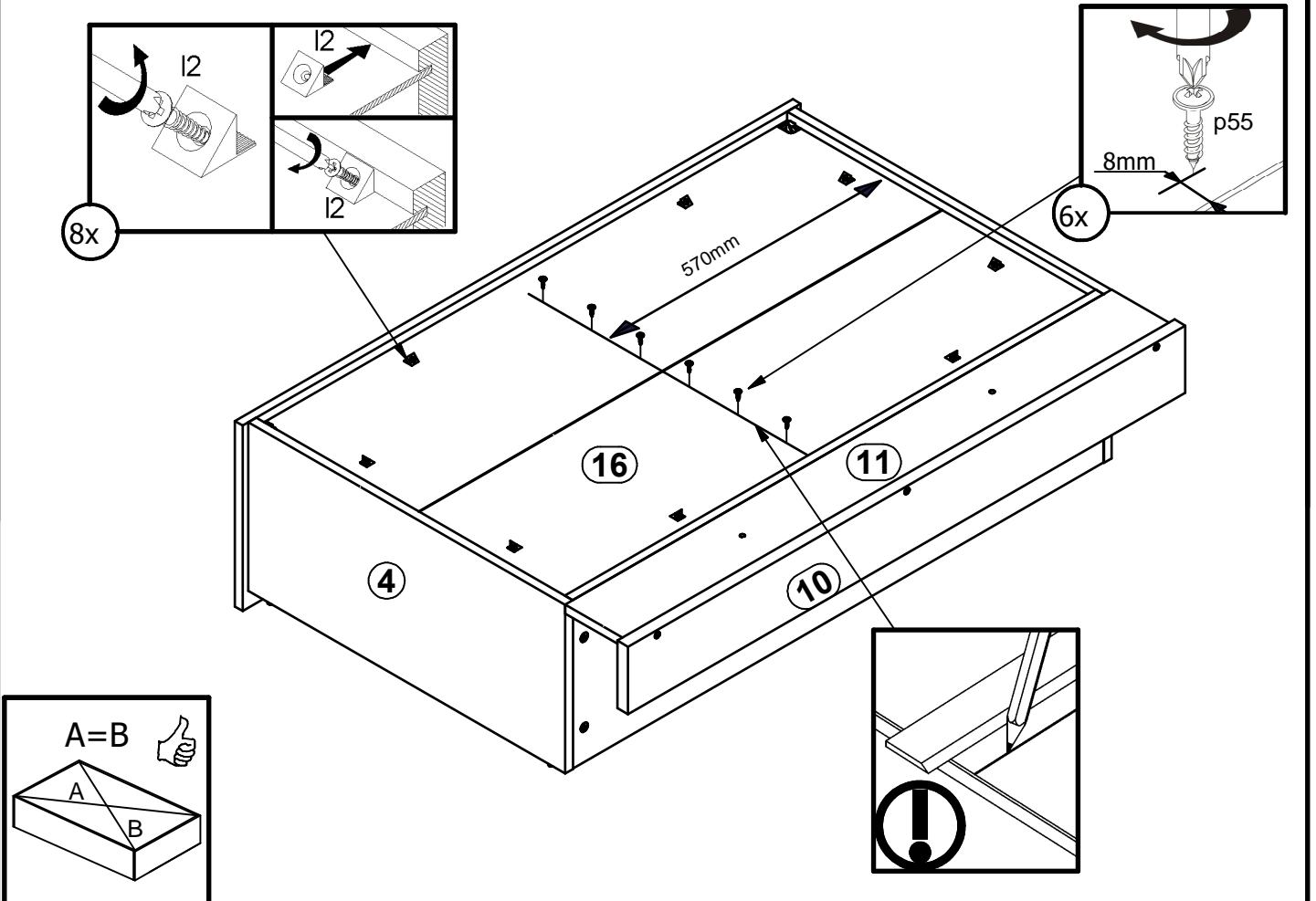
84-881---, 84-882---

8 / 15

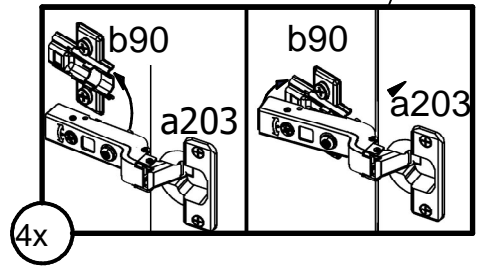
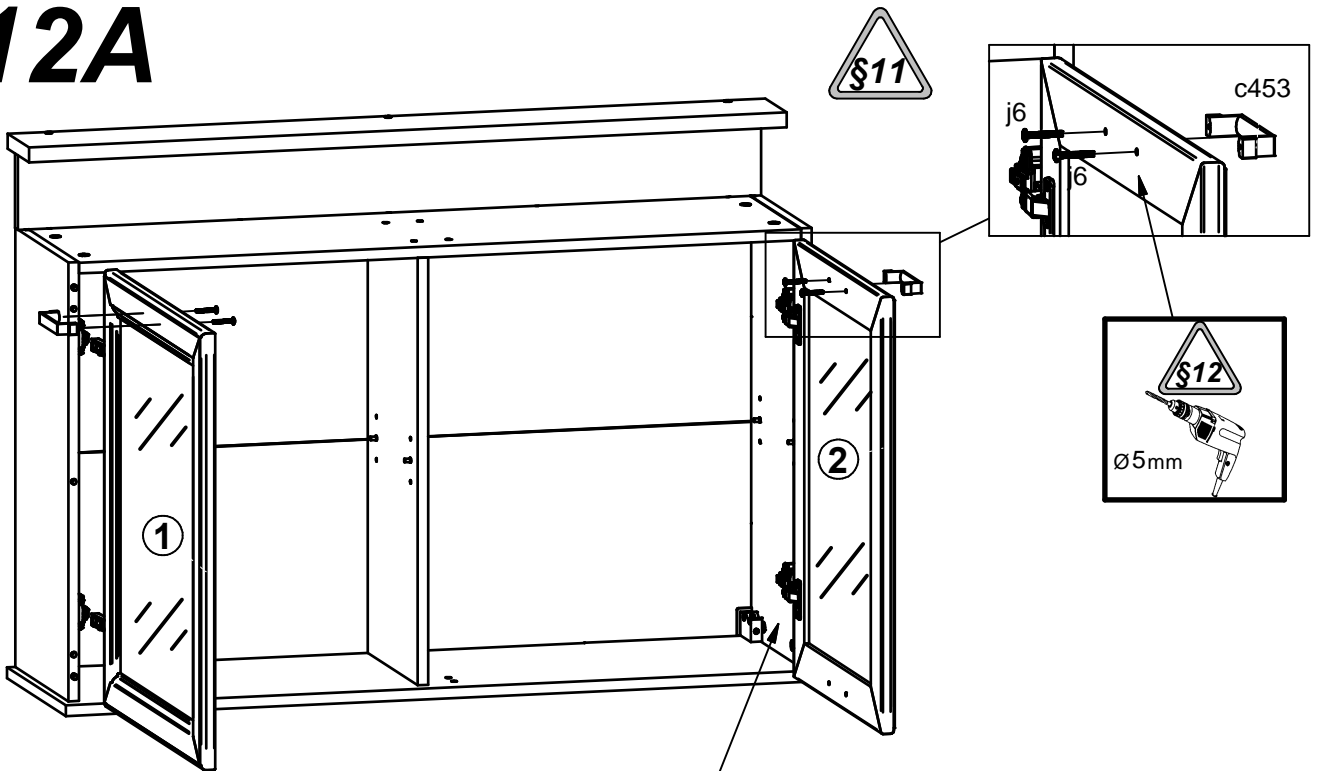
12A



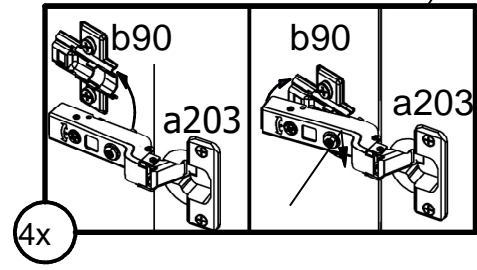
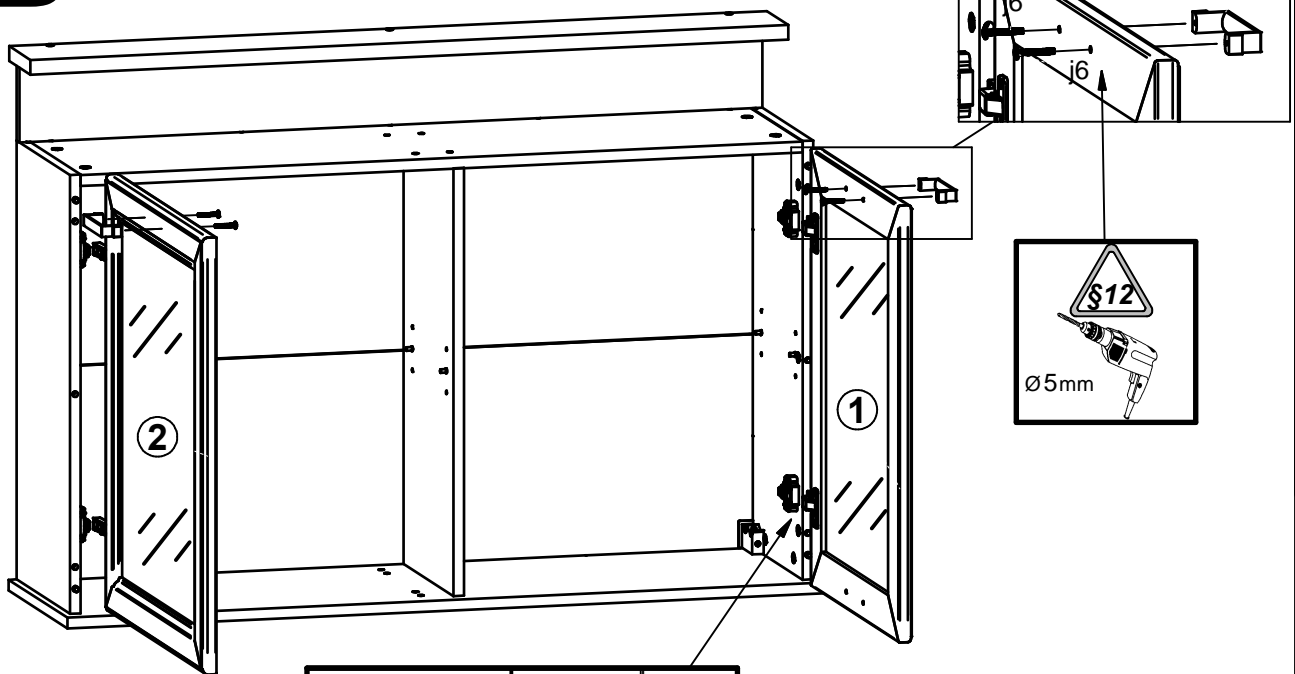
12B



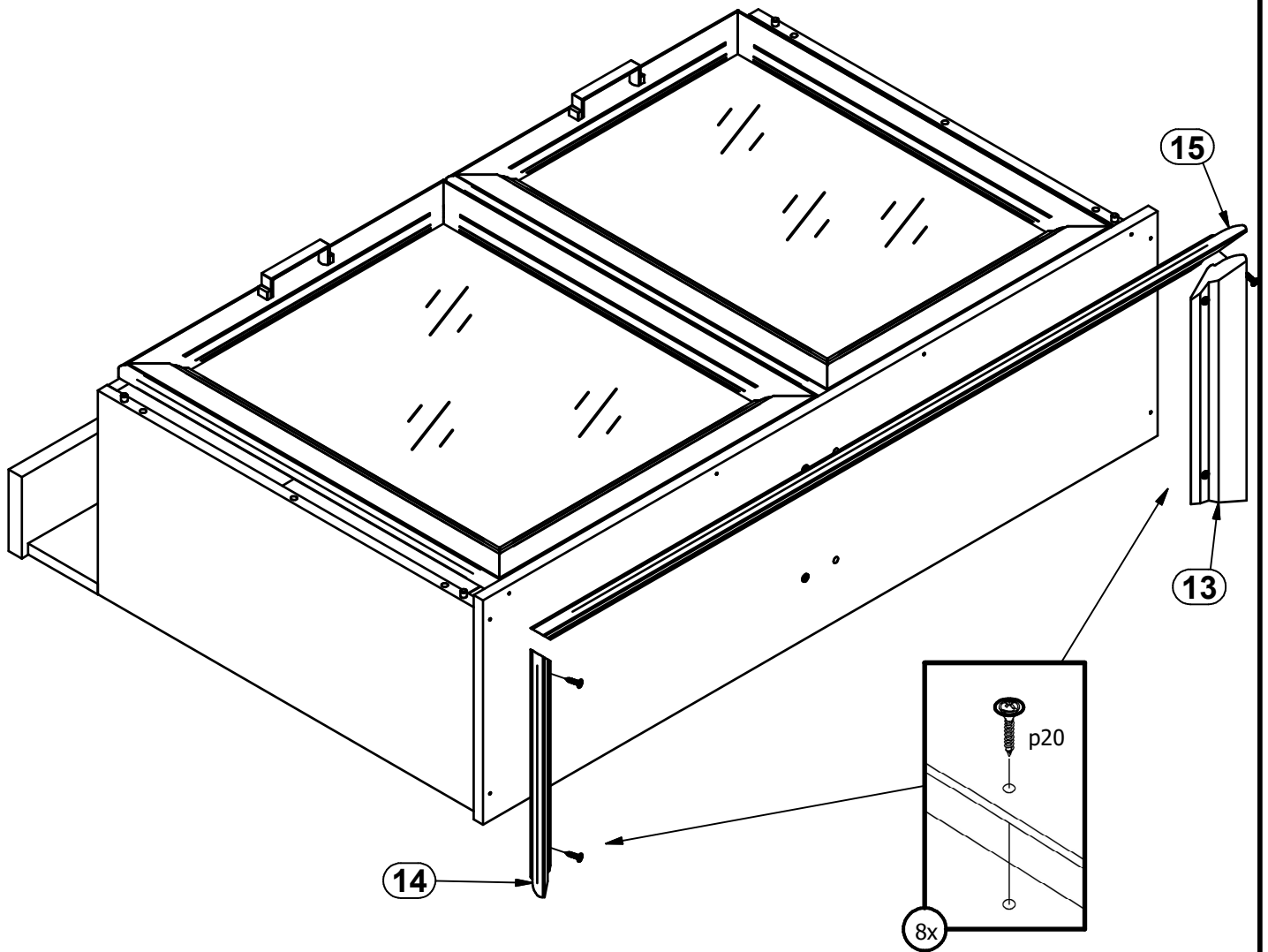
12A



12B

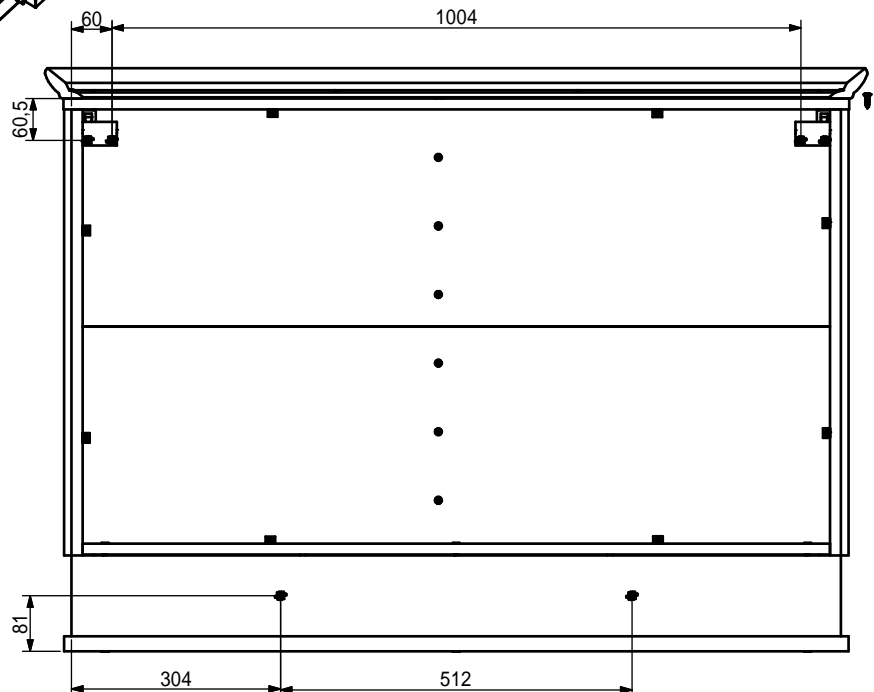
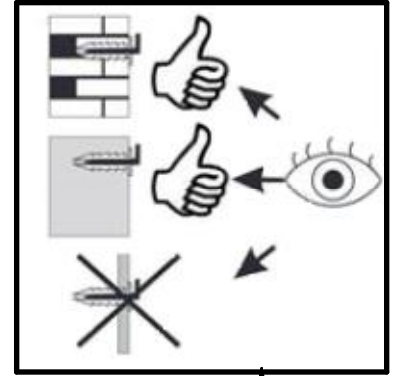
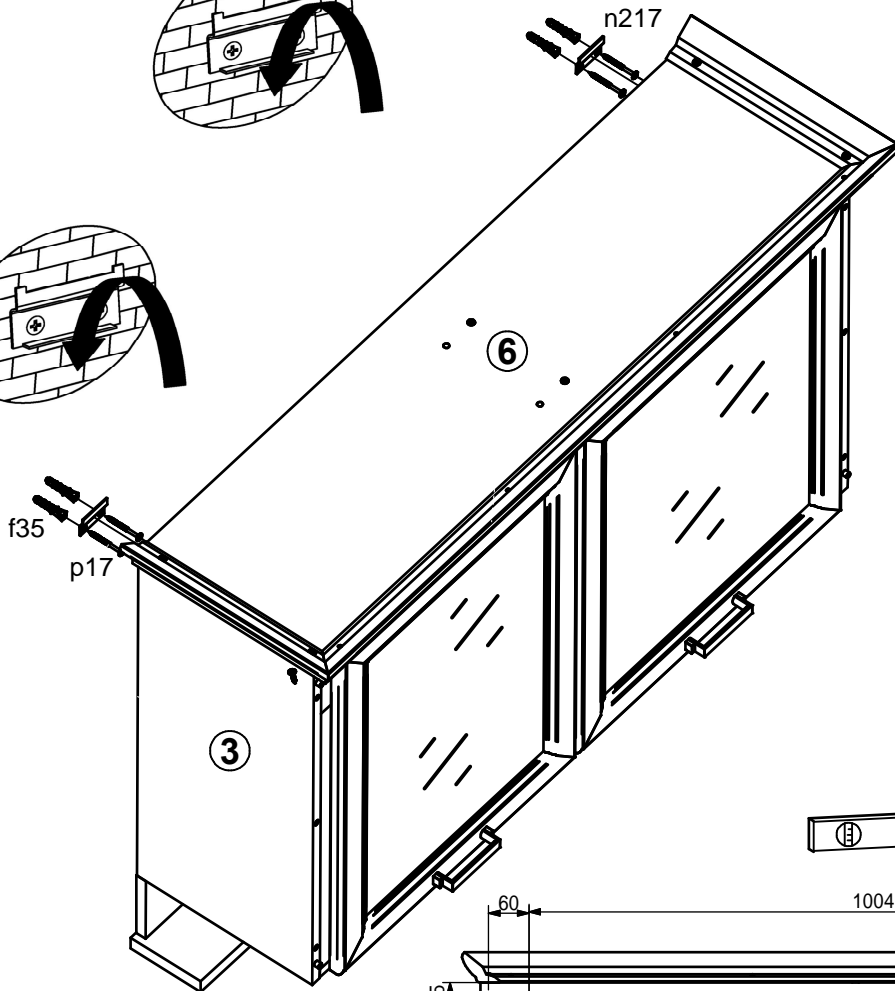
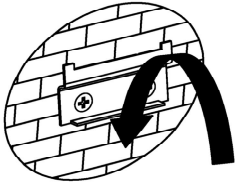
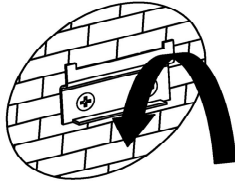
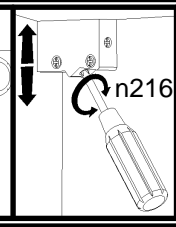
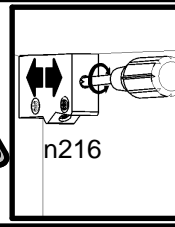
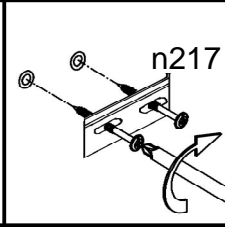
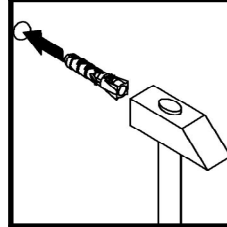
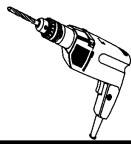


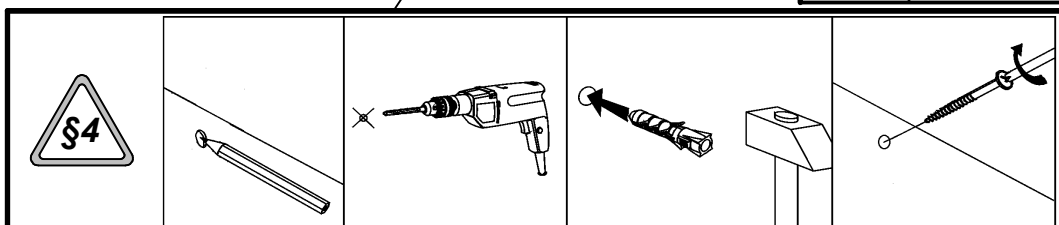
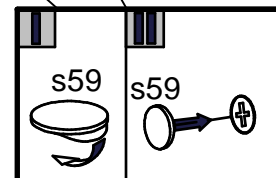
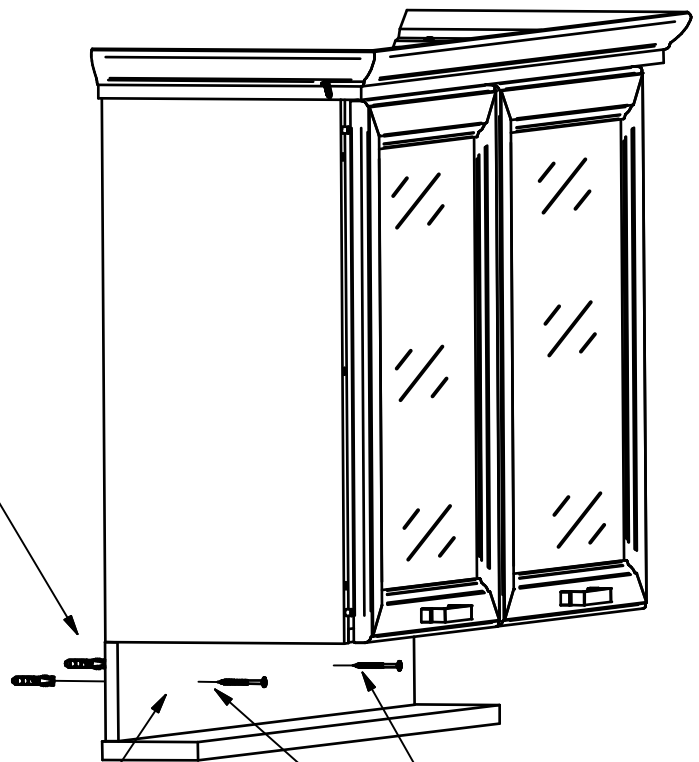
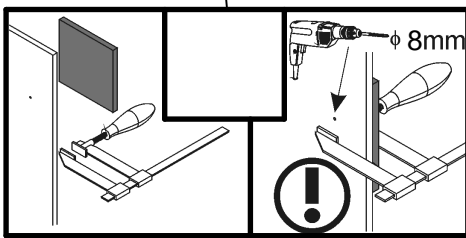
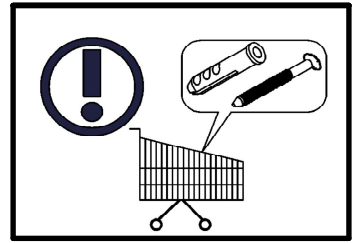
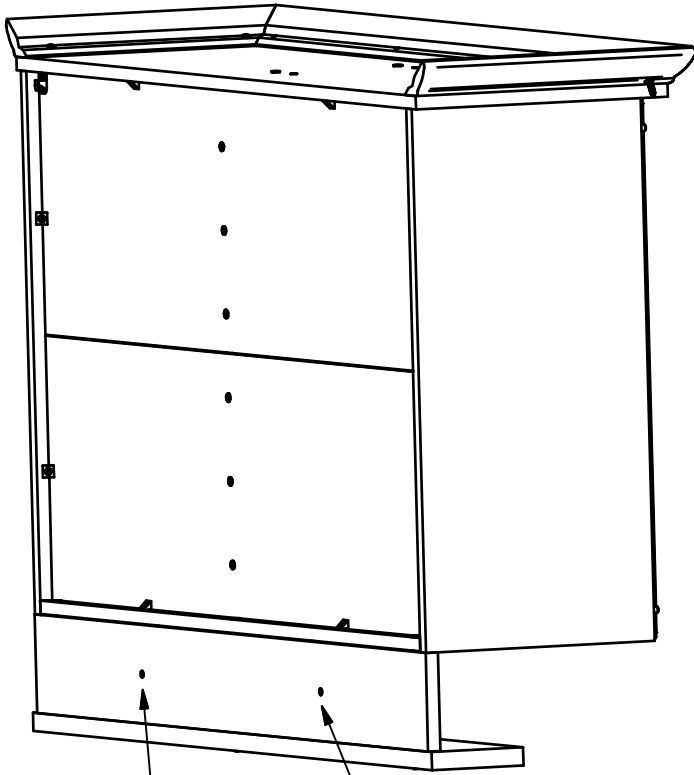
13AB



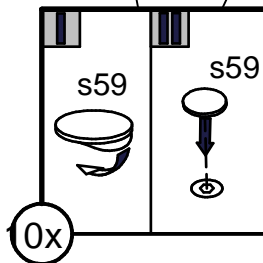
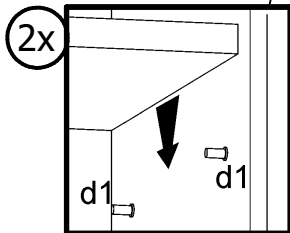
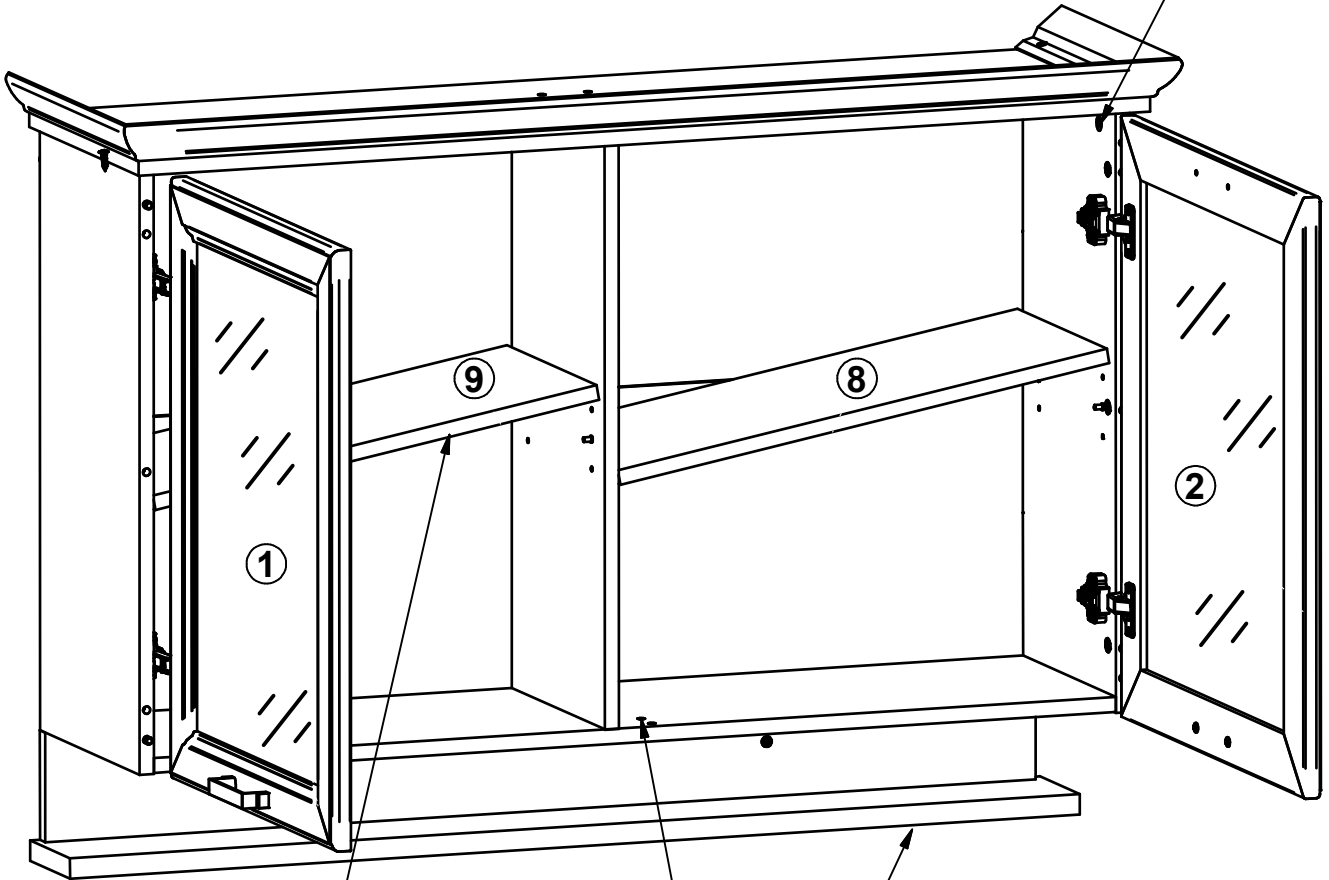
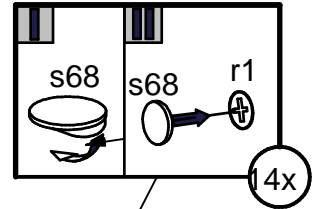
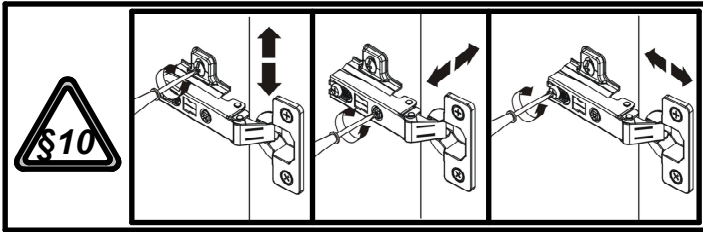
14AB

Ø10mm





15A

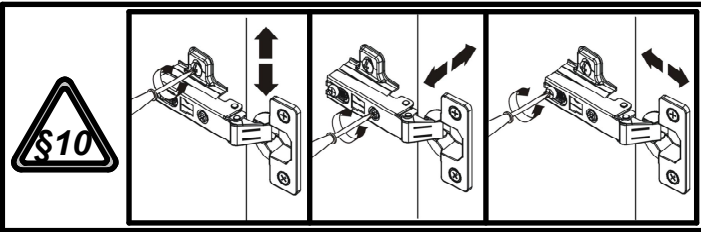


A

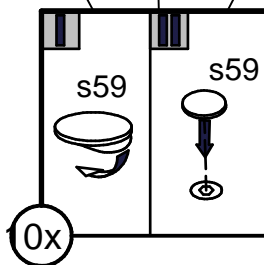
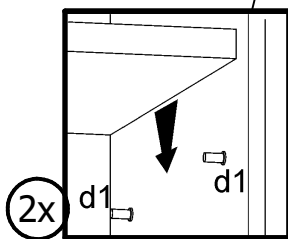
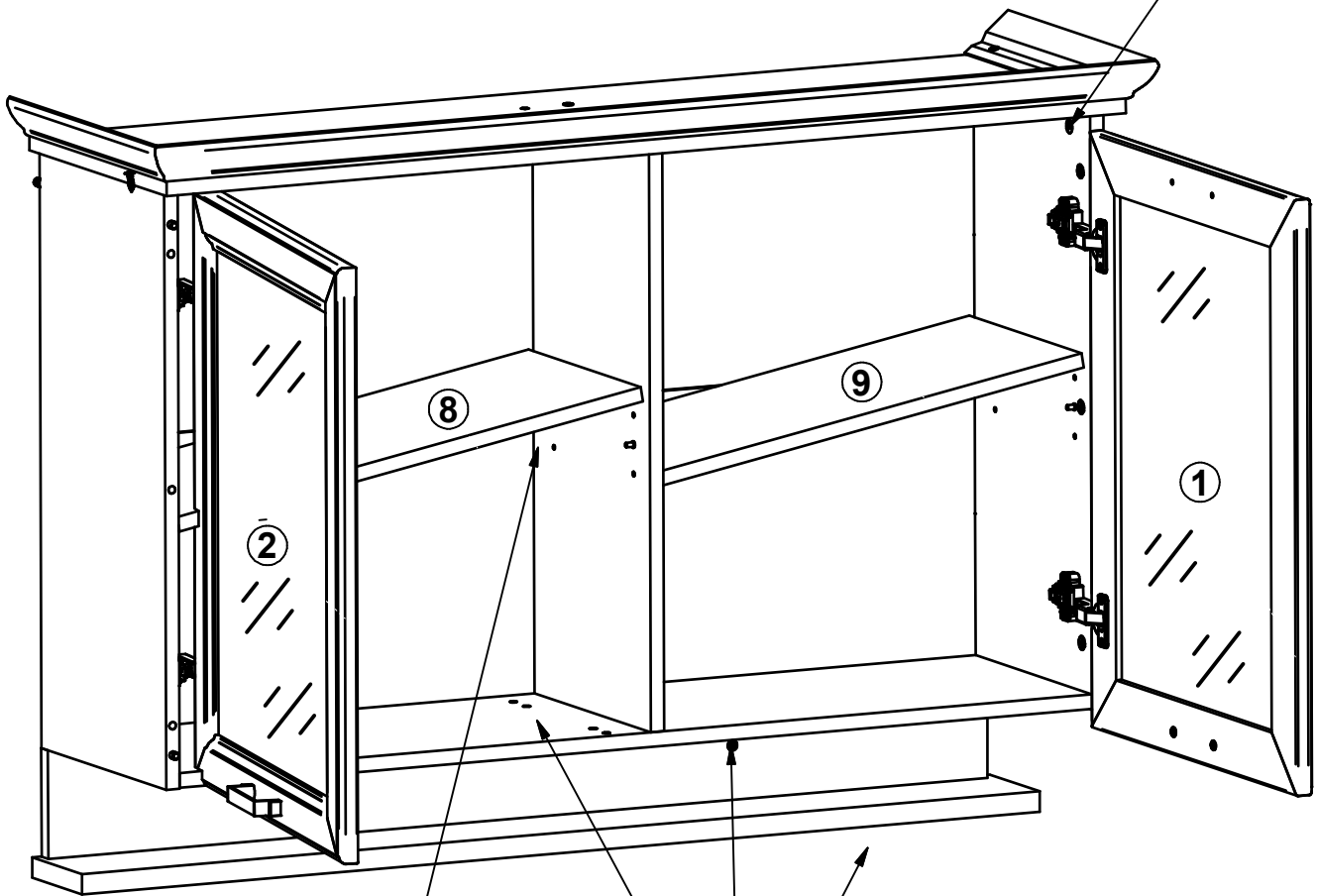
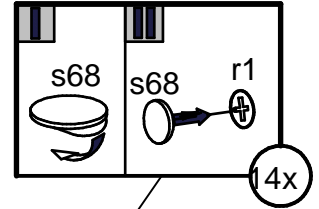
S538-SFW2W_I

84-881---, 84-882---

14 / 15



15B



16AB

