





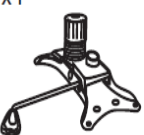

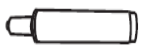


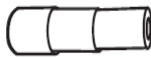
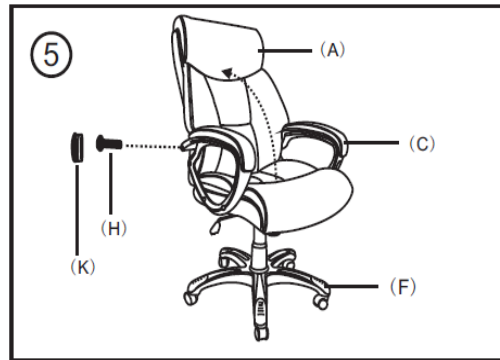
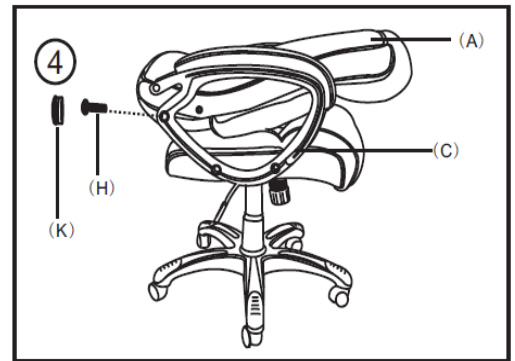
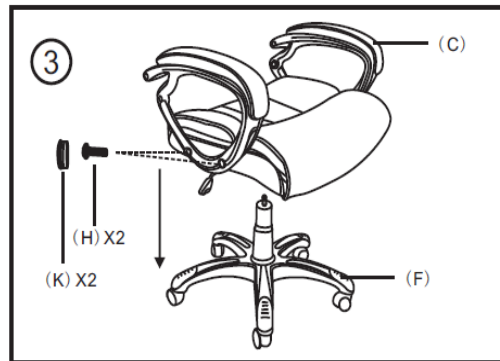
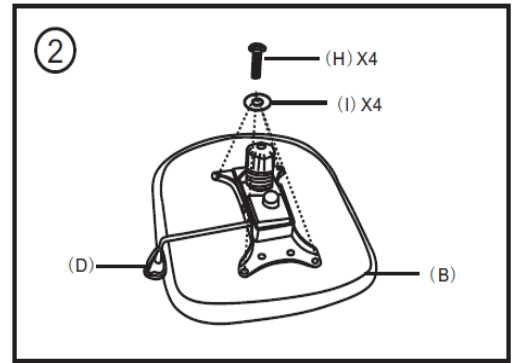
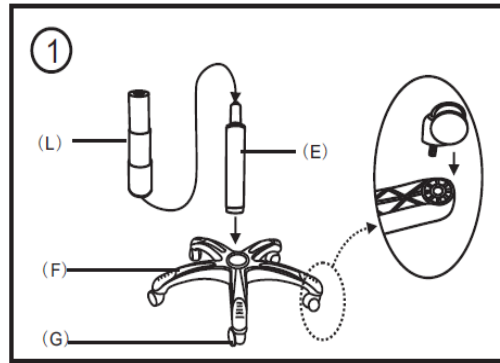


Ax1 	Gx5 
Bx1 	Hx12  6*20mm
CX1(L)X(R) 	Ix4 
Dx1 	Jx1 
Ex1 	Kx8 
Fx1 	Lx1 



General Care :

*For cleaning wipe the surface with a damp (not wet) cloth or sponge or wipe dry with a clean lint free cotton cloth.

Pokyny k ošetřování:

*K čištění používejte vlhký hadřík nebo houbu, nebo ho otřete suchým nechlupatým bavlněným hadříkem.

Pokyny k ošetrovaniu:

*Na čistenie používajte vlhkú handričku alebo špongiu, alebo ho utrite suchou nechlpajúcou bavlnenou handričkou.

